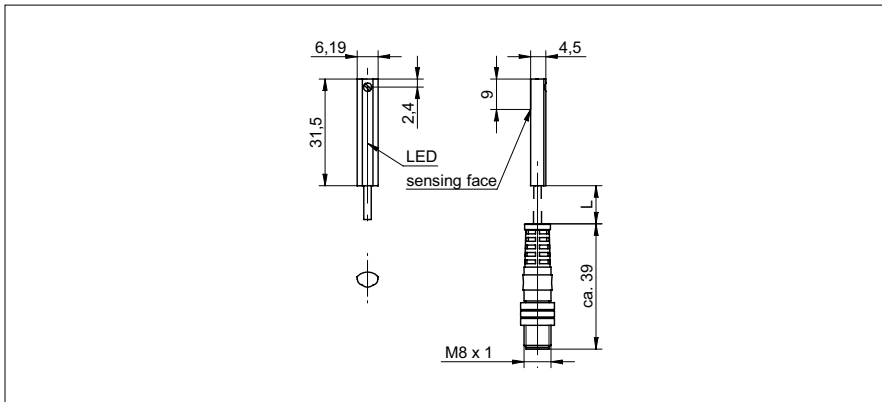


磁式气缸传感器

MZTK 06P1013/KS35D

尺寸图



基本参数

类型	磁阻
版本	T型槽
额定操作点	4 mT
ON-OFF切换	0,5 ... 1,5 mT
输出指示灯	LED 黄色

电气参数

开关频率	< 200 kHz
响应 / 释放时间	< 0,0025 ms
输出电路	PNP
电流消耗 (最大) (无负载)	12 mA
输出电流	< 200 mA
工作电压范围 +Vs	6 ... 30 VDC
输出功能	常开 (NO)
压降 Vd	< 1 VDC
反向极性保护	是
短路保护	是

机械参数

电缆输出	轴向
连接器类型	引线接头 M8 PUR, L=300 mm
类型	直角
深度	31,5 mm
宽度 / 直径	6,2 mm
高度 / 长度	4,5 mm
外壳材料	PA66

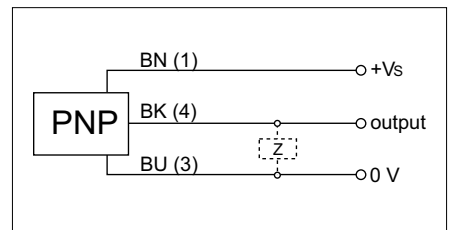
环境条件

操作温度	-40 ... +70 °C
防护等级	IP 67

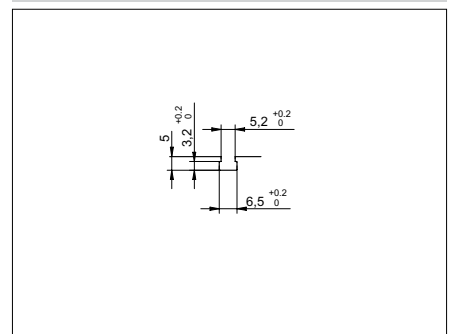
照片



连接图



安装图



• 抵抗油性及盐水 (雾) 性环境