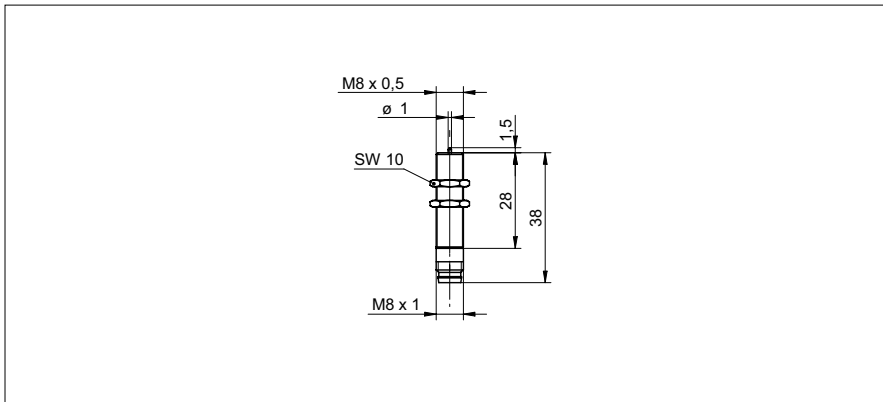


# Commutateurs de précision My-Com

## MY-COM F30/S35

### Dessin d'encombrement



### Données générales

Reproductibilité	< 0,001 mm
Force de pression	30 cN
Course mécanique avant contact / Course mécanique après contact	- / env. 1,5 mm
Type de mesure	contacts avec médium
Direction d'approche	approche frontale

### Données électriques

Tension continue max.	15 VDC
Courant de commutation DC max.	2 mA
Tension alternative max.	24 VAC
Courant de commutation AC max.	50 mA
Circuit de sortie	A ouverture (NC) mécanique

### Données mécaniques

Pointe de contact	Oxyde de zirconium ZrO <sub>2</sub>
Matériau du boîtier	Laiton nickelé
Dimension	8 mm
Forme du boîtier	cylindrique avec filetage
Longueur du boîtier	38 mm
Version de raccordement	Connecteur M8

### Conditions ambiantes

Température de fonctionnement	-20 ... +75 °C
Classe de protection	IP 50

### Photo



### Schéma de raccordement

