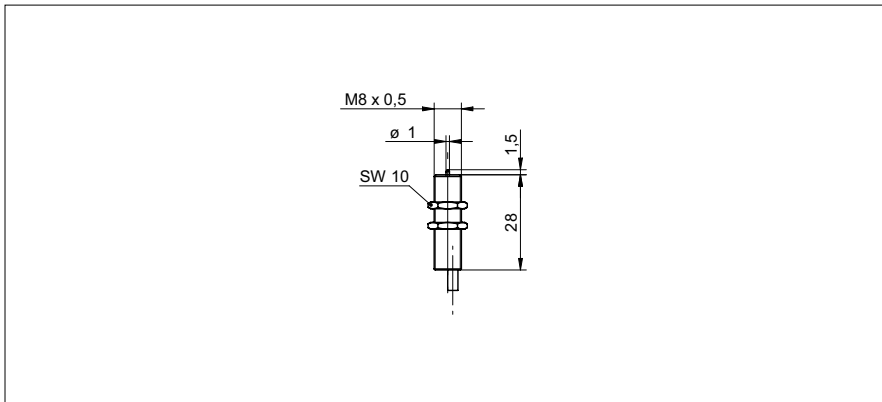


Commutateurs de précision My-Com

MY-COM F75/80

Dessin d'encombrement



Données générales

| | |
|---|----------------------|
| Reproductibilité | < 0,001 mm |
| Force de pression | 75 cN |
| Course mécanique avant contact / Course mécanique après contact | - / env. 1,5 mm |
| Type de mesure | contacts avec médium |
| Direction d'approche | approche frontale |

Données électriques

| | |
|--------------------------------|----------------------------|
| Tension continue max. | 15 VDC |
| Courant de commutation DC max. | 2 mA |
| Tension alternative max. | 24 VAC |
| Courant de commutation AC max. | 50 mA |
| Circuit de sortie | A ouverture (NC) mécanique |

Données mécaniques

| | |
|-------------------------|---------------------------|
| Pointe de contact | Oxyde de zirconium ZrO2 |
| Matériau du boîtier | Laiton nickelé |
| Dimension | 8 mm |
| Forme du boîtier | cylindrique avec filetage |
| Longueur du boîtier | 28 mm |
| Version de raccordement | Câble, 80 cm |

Conditions ambiantes

| | |
|-------------------------------|----------------|
| Température de fonctionnement | -20 ... +75 °C |
| Classe de protection | IP 50 |

Photo



Schéma de raccordement

