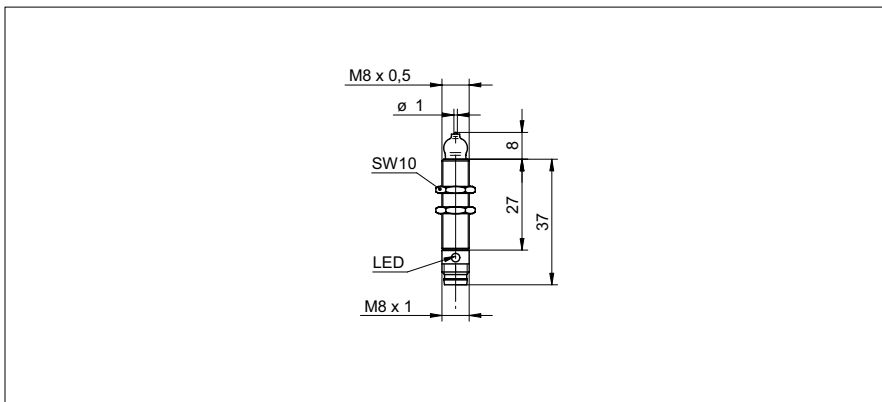


# Commutateurs de précision My-Com

## MY-COM M75P/S35L

### Dessin d'encombrement



### Données générales

Reproductibilité	< 0,001 mm
Force de pression	75 cN
Course mécanique avant contact / Course mécanique après contact	- / env. 1,5 mm
Type de mesure	contacts avec médium
Direction d'approche	approche frontale
Indication de l'état de sortie	LED rouge

### Données électriques

Plage de tension +Vs	5 ... 36 VDC
Courant de charge max. pour 24 VDC	50 mA
Résistance de charge min.	480 Ohm
Circuit de sortie	PNP à fermeture (NO)

### Données mécaniques

Pointe de contact	Oxyde de zirconium ZrO2
Matériau du boîtier	Laiton nickelé
Dimension	8 mm
Forme du boîtier	cylindrique avec filetage
Longueur du boîtier	37 mm
Version de raccordement	Connecteur M8

### Conditions ambiantes

Température de fonctionnement	-20 ... +75 °C
Classe de protection	IP 67

### Photo



### Schéma de raccordement

