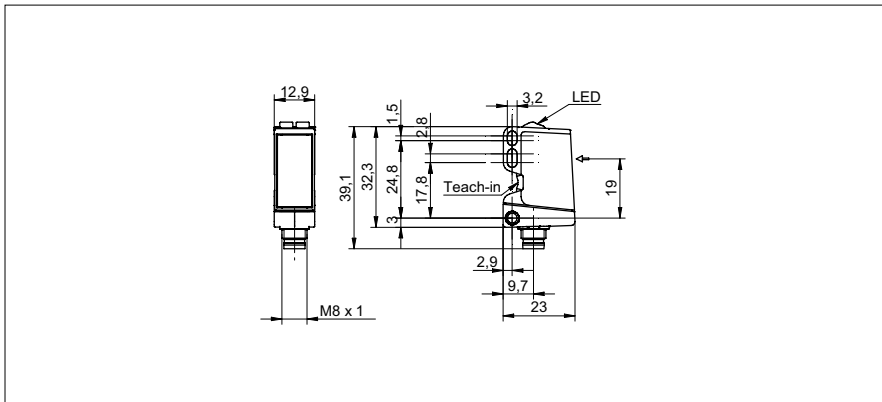


对射式传感器

O300.ER-11128044

尺寸图



基本参数

类型	对射式传感器
发射器 / 接收器	接收器
实际范围 S_b	10 m
额定范围 S_n	15 m
对准 / 镜头受污时的指示灯	闪光灯指示器
指示灯	LED 黄色
通电指示灯	LED 绿色
灵敏度调节	qTeach / 远程
调整光轴	< 2°

电气参数

响应 / 释放时间	< 0,49 ms
工作电压范围 +Vs	10 ... 30 VDC
电流消耗 (最大) (无负载)	40 mA
电流消耗 (典型)	30 mA
压降 V_d	< 3 VDC
输出功能	亮通 / 暗通 功能
输出电路	推挽
输出电流	< 100 mA
短路保护	是
反向极性保护	是

机械参数

宽度 / 直径	12,9 mm
高度 / 长度	32,3 mm
深度	23 mm
类型	直角
外壳材料	塑料 (ASA, PMMA)
前面 (光学)	PMMA
连接器类型	接头 M8, 4 针

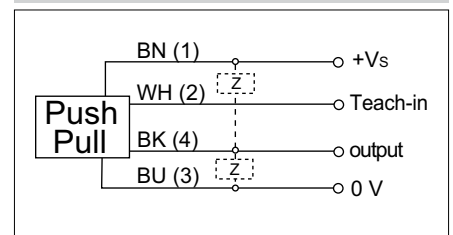
环境条件

操作温度	-25 ... +60 °C
防护等级	IP 67

照片



连接图



对射式传感器

O300.ER-11128044

过剩增益曲线

