

# Détecteurs réflex avec élimination de l'arrière-plan

**O300.GR-11199072**

**Dessin d'encombrement**



**Données générales**

Fonction	Elimination de l'arrière plan
Version	faisceau linéaire
Source lumineuse	Diode lumière rouge, pulsée
Portée Tw	30 ... 180 mm
Plage de détection Tb	15 ... 180 mm
Indication de fonctionnement	LED verte
Indication réception	LED jaune
Réglage de la portée de détection	qTeach
Longueur d'ondes	630 nm
Suppression influence réciproque	oui
Forme du faisceau	ligne
Axe d'alignement optique	< 2°

**Données électriques**

Temps d'activation / désactivation	< 1,5 ms
Plage de tension +Vs	10 ... 30 VDC
Consommation max. (sans charge)	45 mA
Courant absorbé moyen	30 mA
Tension résiduelle Vd	< 3 VDC
Fonction de commutation	claire/sombre
Circuit de sortie	push-pull
Courant de sortie	< 100 mA
Protégé contre courts-circuits	oui
Protégé contre inversion polarité	oui

**Données mécaniques**

Largeur / Diamètre	12,9 mm
Hauteur / Longueur	32,3 mm
Profondeur	23 mm
Forme du boîtier	parallélépipédique
Matériau du boîtier	Plastique (ASA, PMMA)
Face avant (optique)	PMMA
Version de raccordement	Connecteur M8 4-pôles

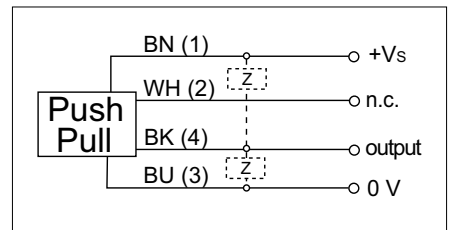
**Conditions ambiantes**

Température de fonctionnement	-25 ... +60 °C
Classe de protection	IP 67

**Photo**



**Schéma de raccordement**



• qTeach

# Détecteurs réflex avec élimination de l'arrière-plan

O300.GR-11199072

Progression du faisceau (typiquement)

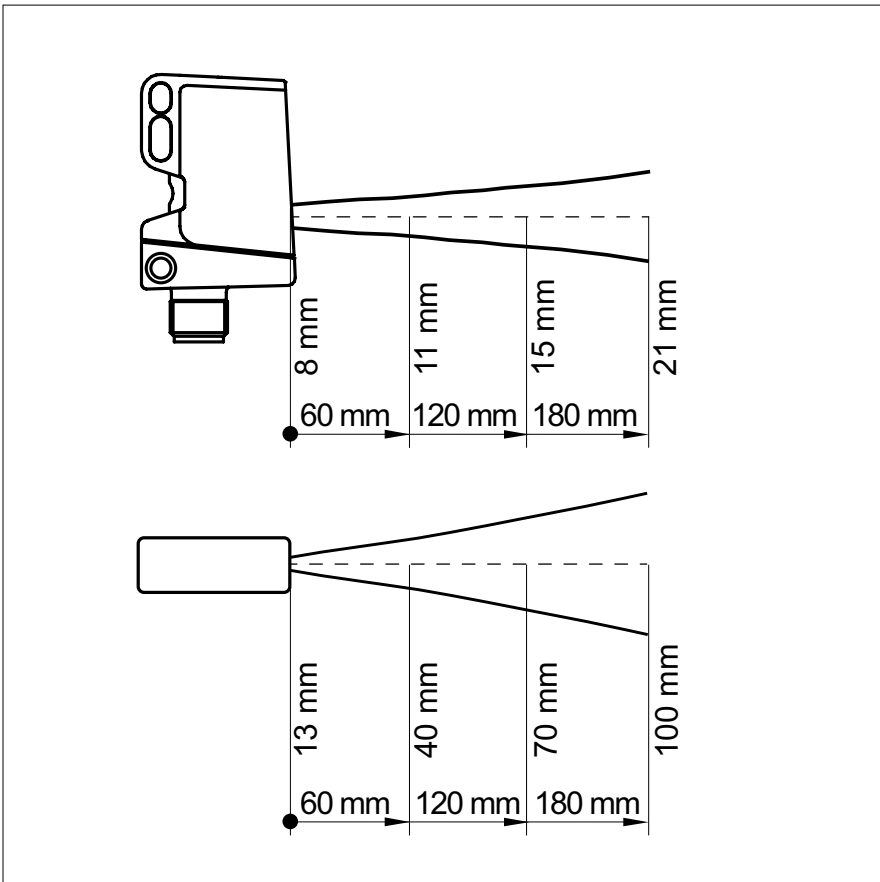


Diagramme portée de détection

