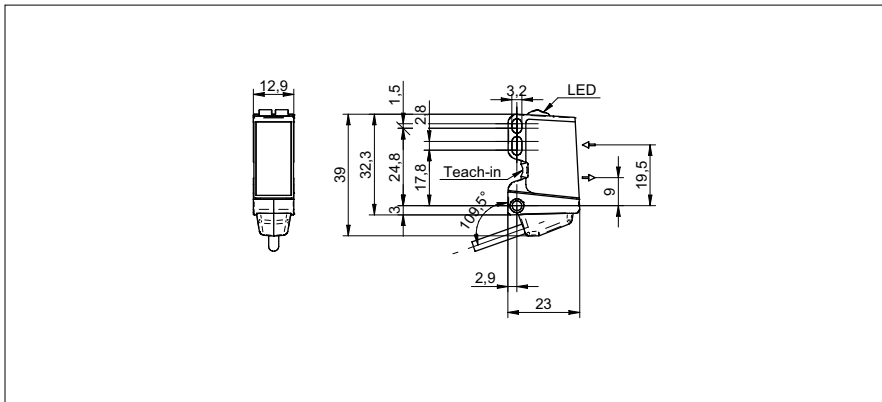


Reflexions-Lichttaster mit Hintergrundausbldung

O300.GR-11135880

Masszeichnung



Allgemeine Daten

| | |
|---|------------------------|
| Funktion | Hintergrundausbldung |
| Lichtquelle | Rotlicht-Diode gepulst |
| Tastweite Tw | 30 ... 300 mm |
| Tastbereich Tb | 15 ... 300 mm |
| Betriebsanzeige | LED grün |
| Empfangsanzeige | LED gelb |
| Tastweiteneinstellung | qTeach |
| Wellenlänge | 630 nm |
| Unterdrückung gegenseitiger Beeinflussung | ja |
| Ausrichtung optische Achse | < 2° |

Elektrische Daten

| | |
|--------------------------------|-------------------------|
| Ansprech- / Abfallzeit | < 1 ms |
| Betriebsspannungsbereich +Vs | 10 ... 30 VDC |
| Stromaufnahme max. (ohne Last) | 45 mA |
| Stromaufnahme mittel | 30 mA |
| Spannungsabfall Vd | < 3 VDC |
| Schaltfunktion | Hell- / Dunkelschaltung |
| Ausgangsschaltung | PNP Antivalent |
| Ausgangsstrom | < 100 mA |
| kurzschlussfest | ja |
| verpolungsfest | ja |

Mechanische Daten

| | |
|----------------------|------------------------|
| Breite / Durchmesser | 12,9 mm |
| Höhe / Länge | 32,3 mm |
| Tiefe | 23 mm |
| Bauform | quaderförmig |
| Gehäusematerial | Kunststoff (ASA, PMMA) |
| Frontscheibe | PMMA |
| Anschlussart | Kabel 4-Pol, 2 m |

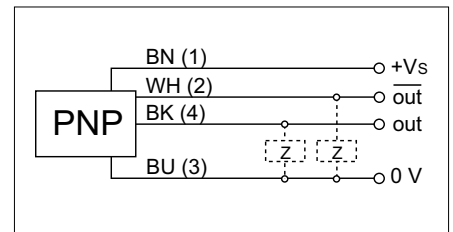
Umgebungsbedingungen

| | |
|-------------------|----------------|
| Arbeitstemperatur | -25 ... +60 °C |
| Schutzart | IP 67 |

Foto



Anschlussbild

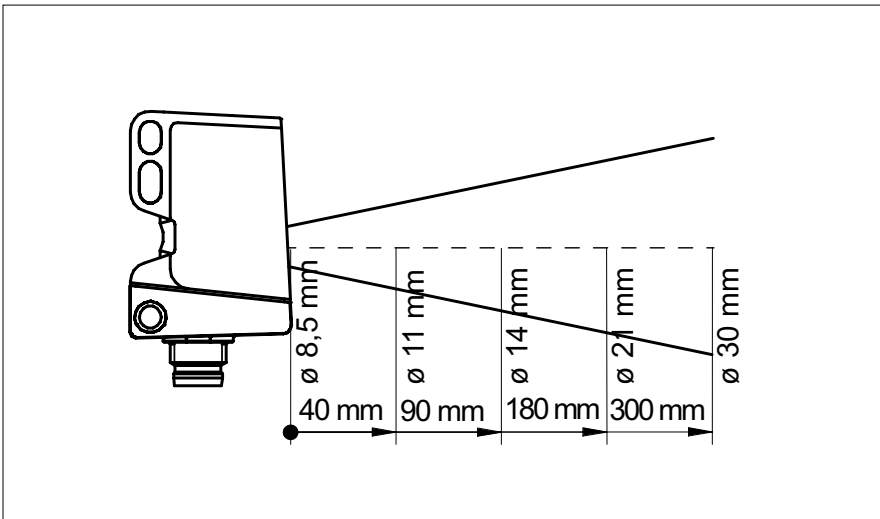


• qTeach

Reflexions-Lichttaster mit Hintergrundausblendung

O300.GR-11135880

Strahlverlauf (typisch)



Tastweitendiagramm

