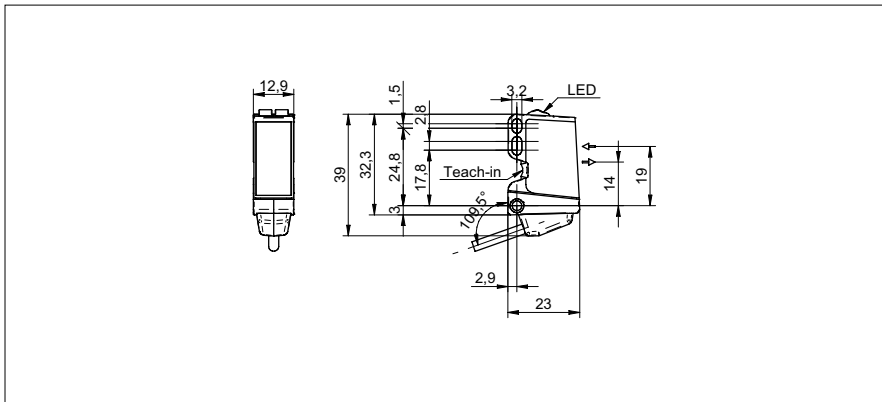


# Reflexions-Lichtschraken

O300.RP-11120112

## Masszeichnung



## Allgemeine Daten

Funktion	Reflexions-Lichtschrake
Lichtquelle	PinPoint LED gepulst
Betriebsreichweite Sb	5 m
Grenzreichweite Sn	6 m
Polarisationsfilter	ja
Empfangsanzeige	LED gelb
Betriebsanzeige	LED grün
Empfindlichkeitseinstellung	qTeach
Wellenlänge	630 nm
Unterdrückung gegenseitiger Beeinflussung	ja
Ausrichtung optische Achse	< 2°

## Elektrische Daten

Ansprech- / Abfallzeit	< 0,49 ms
Betriebsspannungsbereich +Vs	10 ... 30 VDC
Stromaufnahme max. (ohne Last)	35 mA
Stromaufnahme mittel	25 mA
Spannungsabfall Vd	< 3 VDC
Schaltfunktion	Hell- / Dunkelschaltung, Alarm
Ausgangsschaltung	NPN
Ausgangsstrom	< 100 mA
kurzschlussfest	ja
verpolungsfest	ja

## Mechanische Daten

Breite / Durchmesser	12,9 mm
Höhe / Länge	32,3 mm
Tiefe	23 mm
Bauform	quaderförmig
Gehäusematerial	Kunststoff (ASA, PMMA)
Frontscheibe	PMMA
Anschlussart	Kabel 4-Pol, 2 m

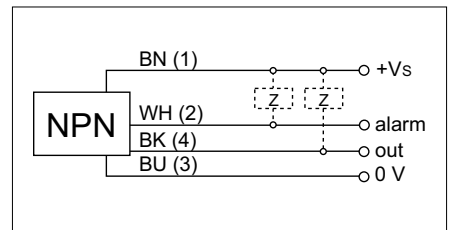
## Umgebungsbedingungen

Arbeitstemperatur	-25 ... +60 °C
Schutzart	IP 67

## Foto



## Anschlussbild

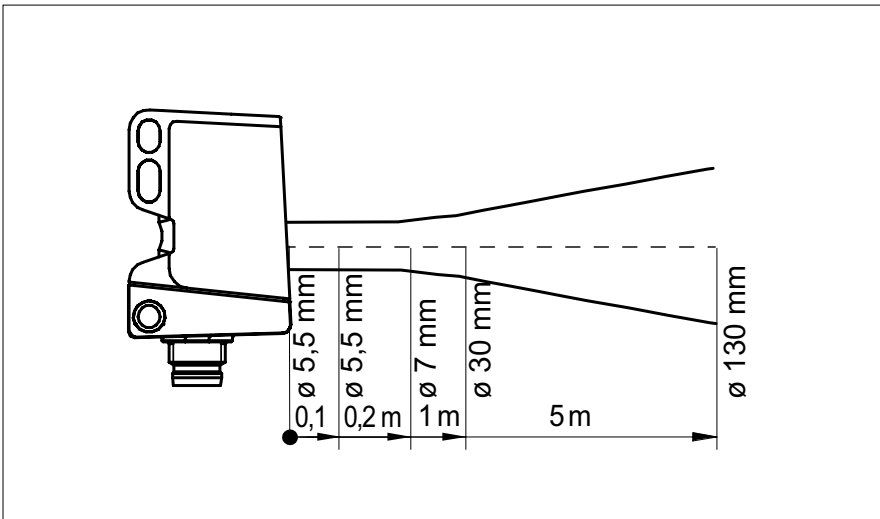


• qTeach

Reflexions-Lichtschraken

O300.RP-11120112

Strahlverlauf (typisch)



Funktionsreservekurven

