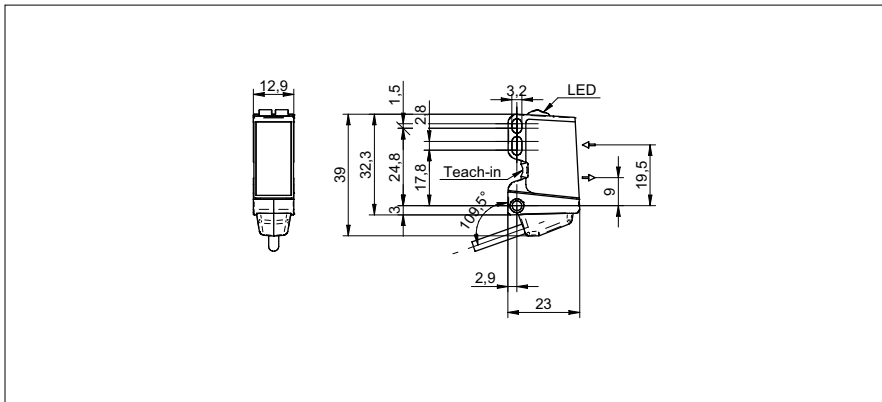


SmartReflect 智能反射 光电隔栅系列

O300.SP-11120123

尺寸图



基本参数

|          |                 |
|----------|-----------------|
| 类型       | 光电隔栅系列          |
| 版本       | 标准目标物检测         |
| 光源       | 脉冲点源LED         |
| 背景位置 Sde | 30 ... 300 mm   |
| 感应范围 Sa  | 90% ... 85% Sde |
| 通电指示灯    | LED 绿色          |
| 指示灯      | LED 黄色          |
| 感应距离调节   | qTeach          |
| 波长       | 630 nm          |
| 交互影响抑制   | 是               |
| 调整光轴     | < 2°            |

电气参数

|                 |               |
|-----------------|---------------|
| 响应 / 释放时间       | < 0,49 ms     |
| 工作电压范围 +Vs      | 10 ... 30 VDC |
| 电流消耗 (最大) (无负载) | 45 mA         |
| 电流消耗 (典型)       | 30 mA         |
| 压降 Vd           | < 3 VDC       |
| 输出功能            | 亮通 / 暗通 功能    |
| 输出电路            | PNP 互补        |
| 输出电流            | < 100 mA      |
| 短路保护            | 是             |
| 反向极性保护          | 是             |

机械参数

|         |                |
|---------|----------------|
| 宽度 / 直径 | 12,9 mm        |
| 高度 / 长度 | 32,3 mm        |
| 深度      | 23 mm          |
| 类型      | 直角             |
| 外壳材料    | 塑料 (ASA, PMMA) |
| 前面 (光学) | PMMA           |
| 连接器类型   | 电缆 4 针, 2 m    |

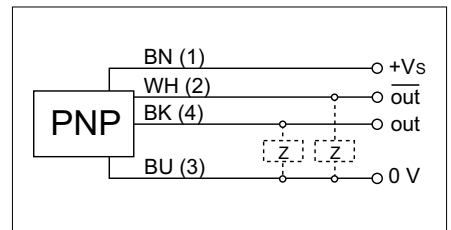
环境条件

|      |                |
|------|----------------|
| 操作温度 | -25 ... +60 °C |
| 防护等级 | IP 67          |

照片



连接图



• qTeach

SmartReflect 智能反射 光电隔栅系列

O300.SP-11120123

光束特性

