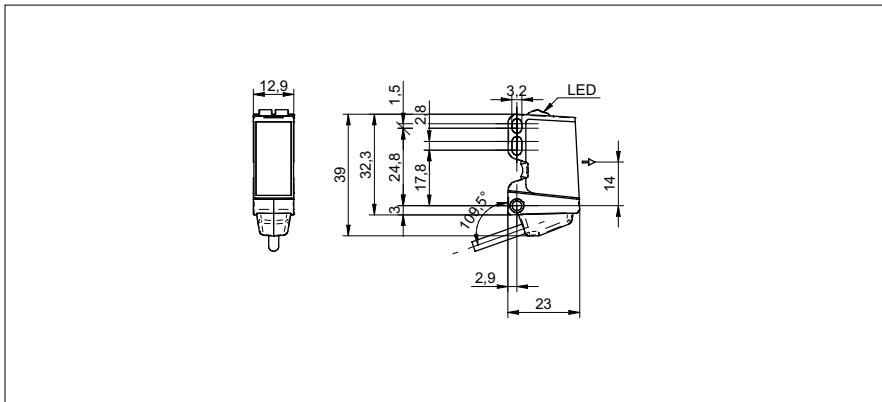


Einweg-Lichtschranken

O300.TR-11167264

Masszeichnung



Allgemeine Daten

Funktion	Einweg-Lichtschranke
Sender / Empfänger	Sender
Lichtquelle	Rotlicht-Diode gepulst
Betriebsreichweite Sb	10 m
Grenzreichweite Sn	15 m
Betriebsanzeige	LED grün
Wellenlänge	645 nm
Ausrichtung optische Achse	< 2°

Elektrische Daten

Betriebsspannungsbereich +Vs	10 ... 30 VDC
Stromaufnahme max. (ohne Last)	40 mA
Stromaufnahme mittel	30 mA
verpolungsfest	ja

Mechanische Daten

Breite / Durchmesser	12,9 mm
Höhe / Länge	32,3 mm
Tiefe	23 mm
Bauform	quaderförmig
Gehäusematerial	Kunststoff (ASA, PMMA)
Frontscheibe	PMMA
Anschlussart	Kabel 4-Pol, 2 m

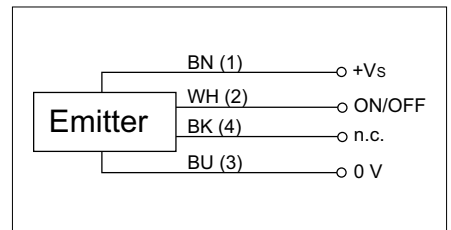
Umgebungsbedingungen

Arbeitstemperatur	-25 ... +60 °C
Schutzart	IP 67

Foto



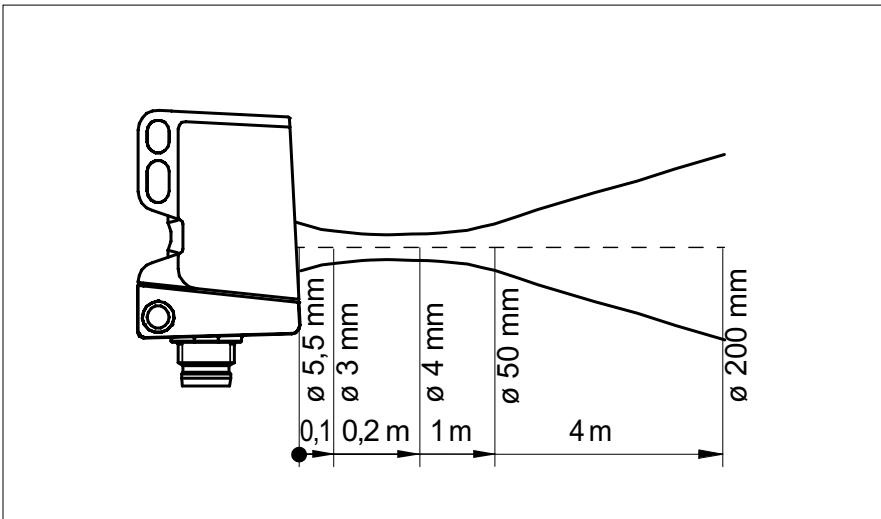
Anschlussbild



Einweg-Lichtschranken

O300.TR-11167264

Strahlverlauf (typisch)



Funktionsreservekurve

