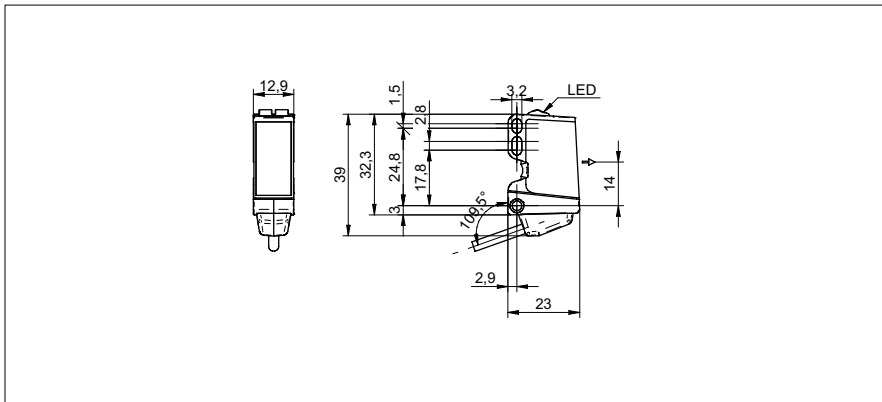


Barrières simples

O300.TR-11167264

Dessin d'encombrement



Données générales

Fonction	Barrière simple
Emetteur / Récepteur	Emetteur
Source lumineuse	Diode lumière rouge, pulsée
Portée de service Sb	10 m
Limite de portée Sn	15 m
Indication de fonctionnement	LED verte
Longueur d'ondes	645 nm
Axe d'alignement optique	< 2°

Données électriques

Plage de tension +Vs	10 ... 30 VDC
Consommation max. (sans charge)	40 mA
Courant absorbé moyen	30 mA
Protégé contre inversion polarité	oui

Données mécaniques

Largeur / Diamètre	12,9 mm
Hauteur / Longueur	32,3 mm
Profondeur	23 mm
Forme du boîtier	parallélépipédique
Matériau du boîtier	Plastique (ASA, PMMA)
Face avant (optique)	PMMA
Version de raccordement	Câble 4-pôles, 2 m

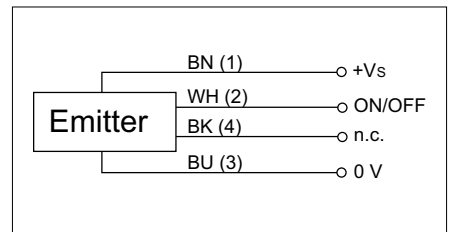
Conditions ambiantes

Température de fonctionnement	-25 ... +60 °C
Classe de protection	IP 67

Photo



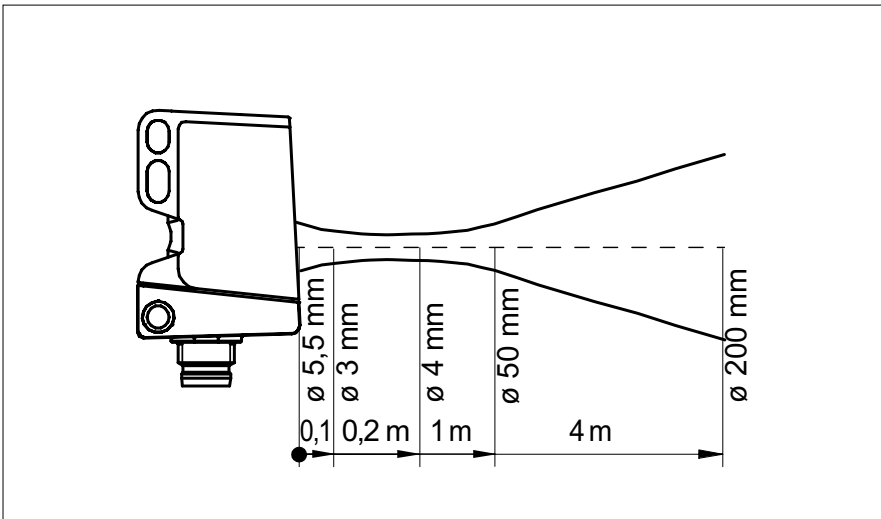
Schéma de raccordement



Barrières simples

O300.TR-11167264

Progression du faisceau (typiquement)



Courbe réserve de fonctionnement

