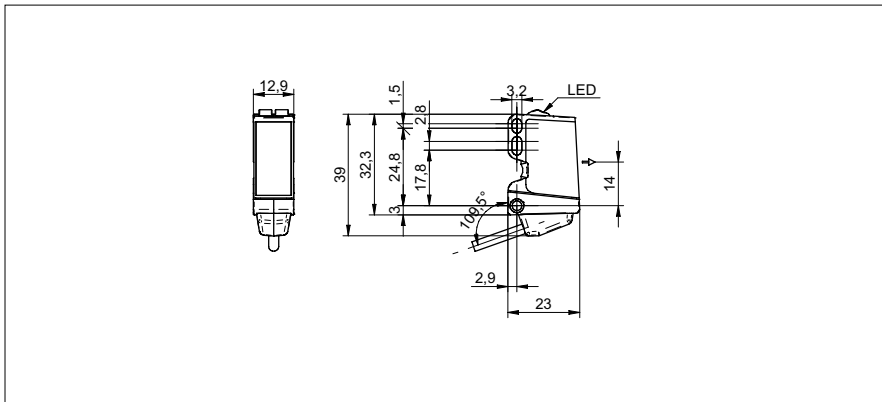


对射式传感器

O300.TR-11167264

尺寸图



基本参数

类型	对射式传感器
发射器 / 接收器	发射器
光源	脉冲式红光LED
实际范围 Sb	10 m
额定范围 Sn	15 m
通电指示灯	LED 绿色
波长	645 nm
调整光轴	< 2°

电气参数

工作电压范围 +Vs	10 ... 30 VDC
电流消耗 (最大) (无负载)	40 mA
电流消耗 (典型)	30 mA
反向极性保护	是

机械参数

宽度 / 直径	12,9 mm
高度 / 长度	32,3 mm
深度	23 mm
类型	直角
外壳材料	塑料 (ASA, PMMA)
前面 (光学)	PMMA
连接器类型	电缆 4 针, 2 m

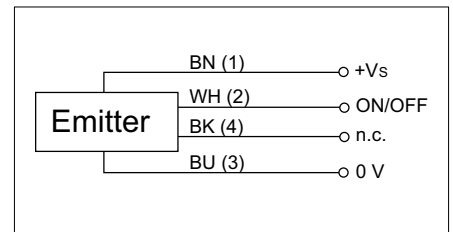
环境条件

操作温度	-25 ... +60 °C
防护等级	IP 67

照片



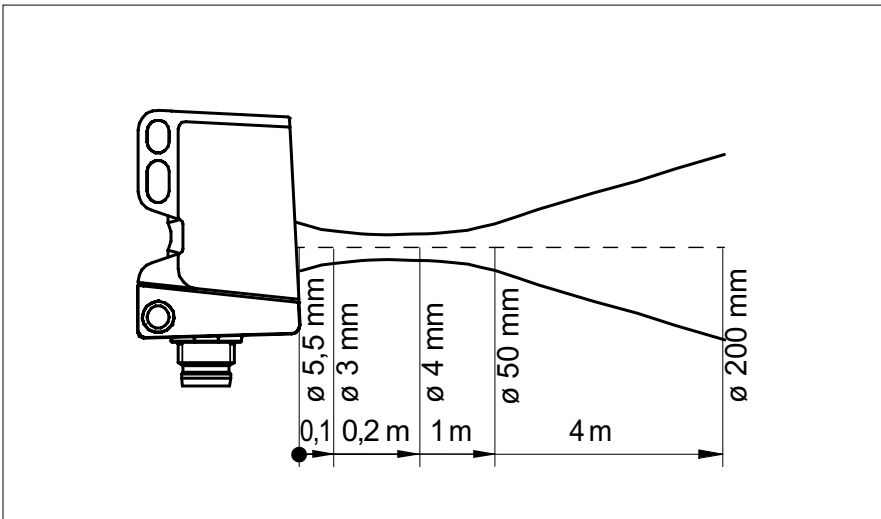
连接图



对射式传感器

O300.TR-11167264

光束特性



过剩增益曲线

