

# Reflexions-Lichttaster mit Intensitätsunterscheidung

O300.ZR-11128017

**Masszeichnung**



**Allgemeine Daten**

Funktion	Intensitätsunterscheidung
Lichtquelle	Rotlicht-Diode gepulst
Tastweite Tw	10 ... 400 mm
Betriebsanzeige	LED grün
Empfangsanzeige	LED gelb
Tastweitereinstellung	qTeach
Wellenlänge	630 nm
Unterdrückung gegenseitiger Beeinflussung	ja
Ausrichtung optische Achse	< 2°

**Elektrische Daten**

Ansprech- / Abfallzeit	< 1 ms
Betriebsspannungsbereich +Vs	10 ... 30 VDC
Stromaufnahme max. (ohne Last)	45 mA
Stromaufnahme mittel	30 mA
Spannungsabfall Vd	< 3 VDC
Schaltfunktion	Hell- / Dunkelschaltung
Ausgangsschaltung	Gegentakt
Ausgangsstrom	< 100 mA
kurzschlussfest	ja
verpolungsfest	ja

**Mechanische Daten**

Breite / Durchmesser	12,9 mm
Höhe / Länge	32,3 mm
Tiefe	23 mm
Bauform	quaderförmig
Gehäusematerial	Kunststoff (ASA, PMMA)
Frontscheibe	PMMA
Anschlussart	Kabel 4-Pol, 2 m

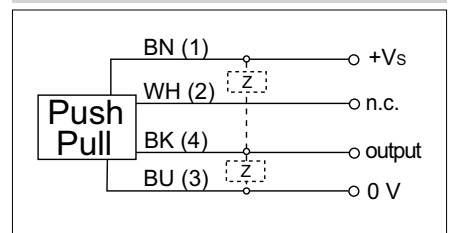
**Umgebungsbedingungen**

Arbeitstemperatur	-25 ... +60 °C
Schutzart	IP 67

**Foto**



**Anschlussbild**

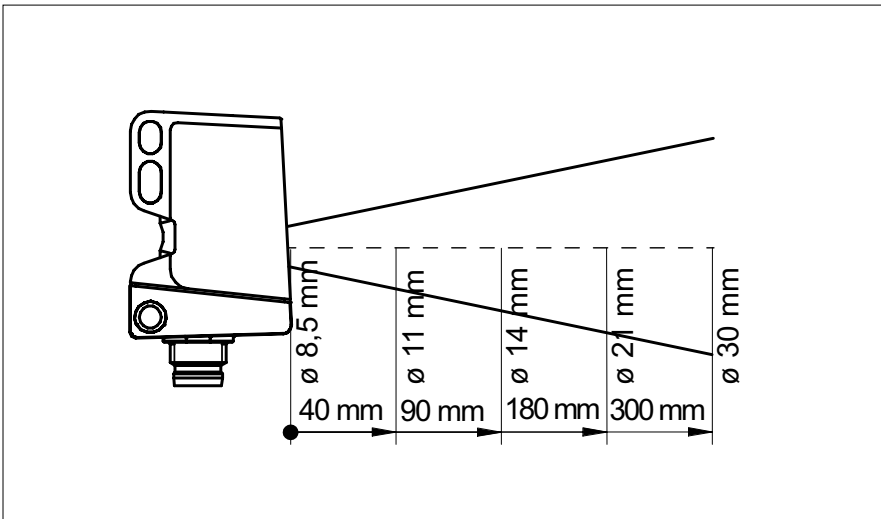


• qTeach

# Reflexions-Lichttaster mit Intensitätsunterscheidung

O300.ZR-11128017

Strahlverlauf (typisch)



Relatives Empfangssignal

