

## Détecteurs réflex énergétiques

**O300.ZR-11128014**
**Dessin d'encombrement**

**Données générales**

Fonction	Energétique
Source lumineuse	Diode lumière rouge, pulsée
Portée Tw	10 ... 400 mm
Indication de fonctionnement	LED verte
Indication réception	LED jaune
Réglage de la portée de détection	qTeach
Longueur d'ondes	630 nm
Suppression influence réciproque	oui
Axe d'alignement optique	< 2°

**Données électriques**

Temps d'activation / désactivation	< 1 ms
Plage de tension +Vs	10 ... 30 VDC
Consommation max. (sans charge)	45 mA
Courant absorbé moyen	30 mA
Tension résiduelle Vd	< 3 VDC
Fonction de commutation	claire/sombre
Circuit de sortie	push-pull
Courant de sortie	< 100 mA
Protégé contre courts-circuits	oui
Protégé contre inversion polarité	oui

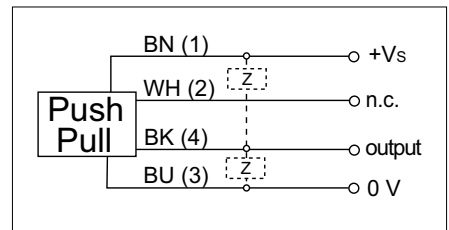
**Données mécaniques**

Largeur / Diamètre	12,9 mm
Hauteur / Longueur	32,3 mm
Profondeur	23 mm
Forme du boîtier	parallélépipédique
Matériau du boîtier	Plastique (ASA, PMMA)
Face avant (optique)	PMMA
Version de raccordement	Connecteur M8 4-pôles

**Conditions ambiantes**

Température de fonctionnement	-25 ... +60 °C
Classe de protection	IP 67

**Photo**

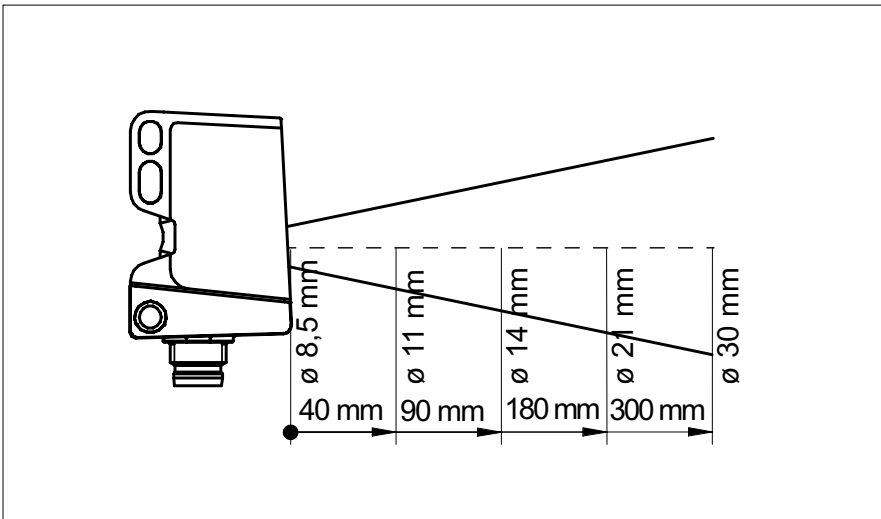
**Schéma de raccordement**


• qTeach

**Détecteurs réflex  
énergétiques**

**O300.ZR-11128014**

**Progression du faisceau (typiquement)**



**Signal de réception relatif**

