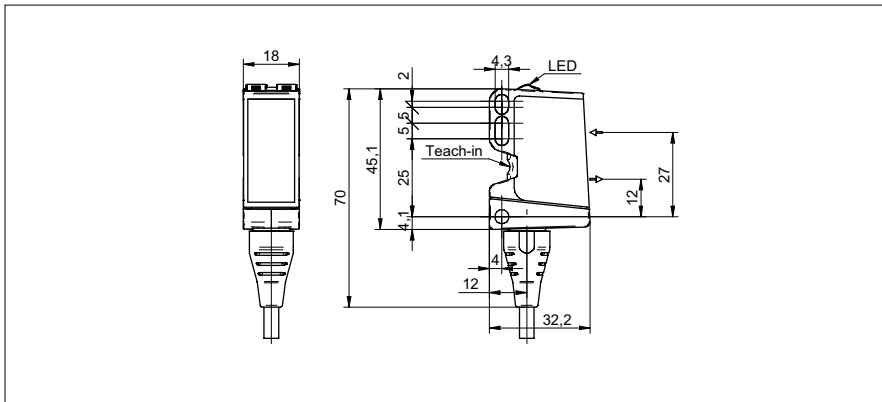


漫反射式传感器 - 背景抑制型

O500.GP-11135861

尺寸图



基本参数

类型	背景抑制型
光源	脉冲点源LED
感应距离 Tw	60 ... 400 mm
感应范围 Tb	30 ... 400 mm
通电指示灯	LED 绿色
指示灯	LED 黄色
感应距离调节	qTeach / 1-Step Teach-in
波长	630 nm
交互影响抑制	是
调整光轴	< 1°

电气参数

响应 / 释放时间	< 0,49 ms
工作电压范围 +Vs	10 ... 30 VDC
电流消耗 (最大) (无负载)	40 mA
电流消耗 (典型)	30 mA
压降 Vd	< 3 VDC
输出功能	亮通 / 暗通 功能
输出电路	PNP 互补
输出电流	< 100 mA
短路保护	是
反向极性保护	是

机械参数

宽度 / 直径	18 mm
高度 / 长度	45 mm
深度	32 mm
类型	直角
外壳材料	塑料 (ASA, PMMA)
前面 (光学)	PMMA
连接器类型	电缆 4 针, 2 m

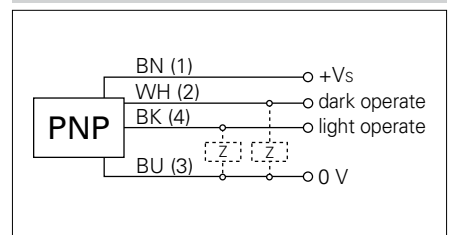
环境条件

操作温度	-25 ... +60 °C
防护等级	IP 67

照片



连接图



• qTeach