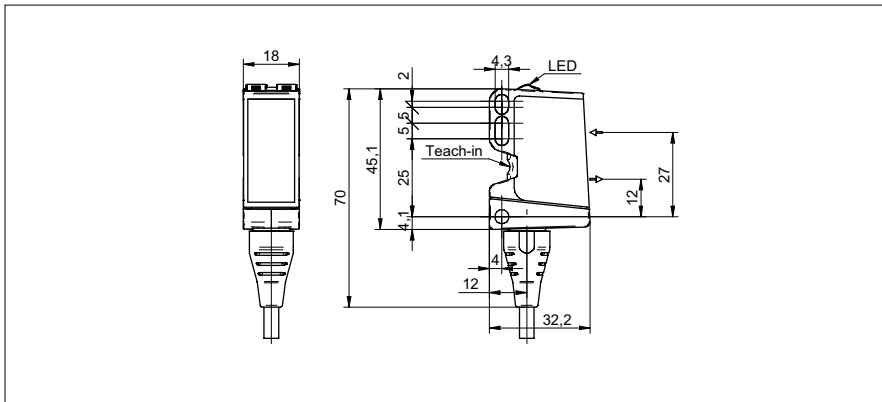


SmartReflect Lichtschranken
O500.SP-11096085
Masszeichnung

Allgemeine Daten

| | |
|---|--------------------------|
| Funktion | Lichtschranke |
| Ausführung | Standard Objekterkennung |
| Lichtquelle | PinPoint LED gepulst |
| Hintergrundposition Sde | 60 ... 600 mm |
| Erfassungsbereich Sa | 90% ... 85% Sde |
| Betriebsanzeige | LED grün |
| Empfangsanzeige | LED gelb |
| Tastweiteneinstellung | qTeach / Extern |
| Wellenlänge | 630 nm |
| Unterdrückung gegenseitiger Beeinflussung | ja |
| Ausrichtung optische Achse | < 1° |

Elektrische Daten

| | |
|--------------------------------|-------------------------|
| Ansprech- / Abfallzeit | < 0,49 ms |
| Betriebsspannungsbereich +Vs | 10 ... 30 VDC |
| Stromaufnahme max. (ohne Last) | 40 mA |
| Stromaufnahme mittel | 30 mA |
| Spannungsabfall Vd | < 3 VDC |
| Schaltfunktion | Hell- / Dunkelschaltung |
| Ausgangsschaltung | Gegentakt |
| Ausgangsstrom | < 100 mA |
| kurzschlussfest | ja |
| verpolungsfest | ja |

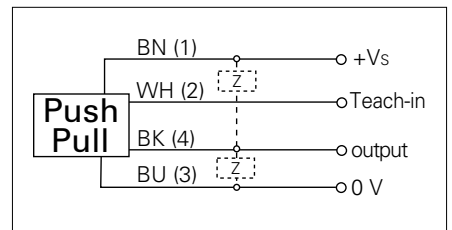
Mechanische Daten

| | |
|----------------------|------------------------|
| Breite / Durchmesser | 18 mm |
| Höhe / Länge | 45 mm |
| Tiefe | 32 mm |
| Bauform | quaderförmig |
| Gehäusematerial | Kunststoff (ASA, PMMA) |
| Frontscheibe | PMMA |
| Anschlussart | Kabel 4-Pol, 2 m |

Umgebungsbedingungen

| | |
|-------------------|----------------|
| Arbeitstemperatur | -25 ... +60 °C |
| Schutzart | IP 67 |

Foto

Anschlussbild


• qTeach