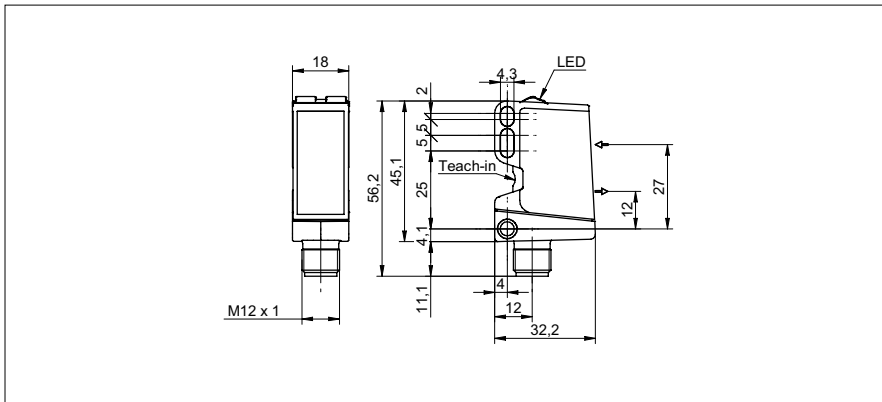


Barrières SmartReflect

O500.SP-11125082

Dessin d'encombrement



Données générales

Fonction	Barrière
Version	Détection d'objet standards
Source lumineuse	LED PinPoint, pulsée
Position de l'arrière plan Sde	60 ... 600 mm
Plage de détection Sa	90% ... 85% Sde
Indication de fonctionnement	LED verte
Indication réception	LED jaune
Réglage de la portée de détection	Teach-in et IO-Link
Longueur d'ondes	630 nm
Suppression influence réciproque	oui
Axe d'alignement optique	< 1°

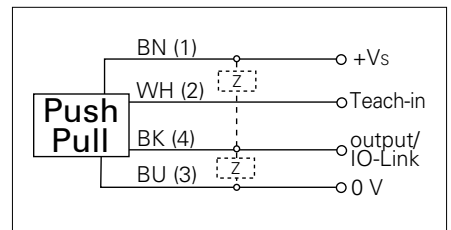
Photo



Données électriques

Temps d'activation / désactivation	< 0,49 ms
Plage de tension +Vs	10 ... 30 VDC
Consommation max. (sans charge)	40 mA
Courant absorbé moyen	30 mA
Tension résiduelle Vd	< 3 VDC
Fonction de commutation	claire/sombre
Circuit de sortie	push-pull
Courant de sortie	< 100 mA
Protégé contre courts-circuits	oui
Protégé contre inversion polarité	oui

Schéma de raccordement



Données mécaniques

Largeur / Diamètre	18 mm
Hauteur / Longueur	45 mm
Profondeur	32 mm
Forme du boîtier	parallélépipédique
Matériau du boîtier	Plastique (ASA, PMMA)
Face avant (optique)	PMMA
Version de raccordement	Connecteur M12 4-pôles

Conditions ambiantes

Température de fonctionnement	-25 ... +60 °C
Classe de protection	IP 67

IO-Link



- qTeach
- IO-Link: V1.1, fonctions de filtrage, verrouillage qTeach ajustable