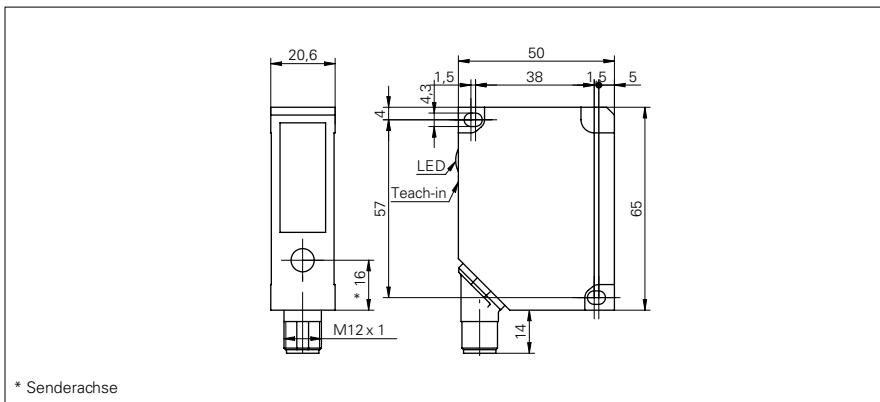


**Distanz-Sensoren**
**OADM 20I6441/S14F**
**Masszeichnung**

**Allgemeine Daten**

Messdistanz Sd	30 ... 70 mm
Einstellung	Teach-in: Taste / Extern
Abstand Teach-In-Grenzen	> 2 mm
Betriebsanzeige	LED grün
Anzeige Alarm- / Verschmutzung	LED rot
Auflösung	0,004 ... 0,02 mm
Linearitätsabweichung	± 0,012 ... ± 0,06 mm
Lichtquelle	Laserdiode rot, gepulst
Wellenlänge	650 nm
Laserklasse	2
Strahlform	Punkt
Strahldurchmesser	1 ... 0,2 mm
Temperaturdrift	< 0,015 % Sde/K

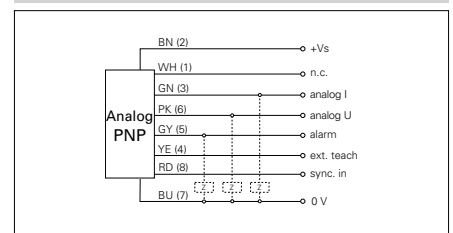
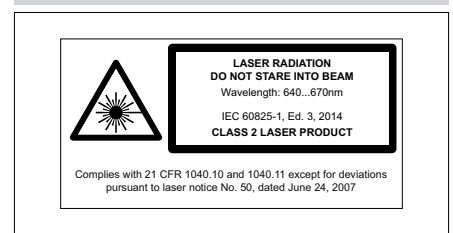
**Elektrische Daten**

Ansprech- / Abfallzeit	< 0,9 ms
Betriebsspannungsbereich +Vs	12 ... 28 VDC
Stromaufnahme max. (ohne Last)	100 mA
Ausgangsschaltung	analog
Ausgangssignal	4 ... 20 mA / 0 ... 10 VDC
Lastwiderstand (analog I)	< (+Vs - 6 V) / 0,02 A
Lastwiderstand (analog U)	> 100 kOhm
Ausgangsstrom	< 100 mA
Alarmausgang	PNP
kurzschlussfest	ja
verpolungsfest	ja, Vs zu GND

**Mechanische Daten**

Breite / Durchmesser	20,6 mm
Höhe / Länge	65 mm
Tiefe	50 mm
Bauform	quaderförmig
Gehäusematerial	Zink-Druckguss
Frontscheibe	Glas
Anschlussart	Stecker M12 8-Pol, schwenkbar

**Foto**

**Anschlussbild**

**Laserwarnung**


**Distanz-Sensoren****OADM 20I6441/S14F****Umgebungsbedingungen**

Fremdlichtsicherheit	< 50 kLux
Arbeitstemperatur	0 ... +50 °C
Schutzart	IP 67