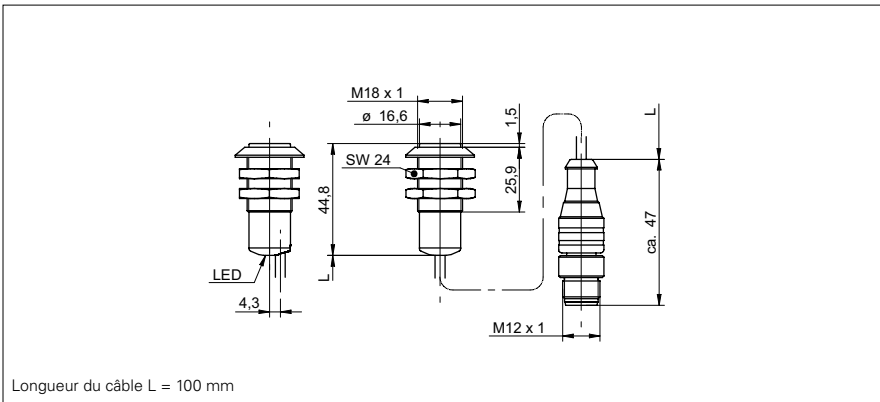


Barrières simples

OR18.EI-11157813

Dessin d'encombrement



Données générales

Fonction	Barrière simple
Emetteur / Récepteur	Récepteur
Portée de service Sb	13 m
Limite de portée Sn	20 m
Indication encrassement / réglage	LED verte
Indication sortie	LED jaune
Réglage sensibilité	non

Données électriques

Temps d'activation / désactivation	< 2 ms
Plage de tension +Vs	12 ... 30 VDC
Consommation max. (sans charge)	40 mA
Courant absorbé moyen	30 mA
Tension résiduelle Vd	< 2 VDC
Fonction de commutation	claire/sombre
Circuit de sortie	PNP
Courant de sortie	< 100 mA
Protégé contre courts-circuits	oui
Protégé contre inversion polarité	oui

Données mécaniques

Largeur / Diamètre	18 mm
Hauteur / Longueur	44,8 mm
Forme du boîtier	cylindrique avec filetage
Matériau du boîtier	Plastique (ABS TERLURAN)
Face avant (optique)	PMMA
Version de raccordement	Con. déporté M12 4-pôles, L=100 mm

Conditions ambiantes

Température de fonctionnement	-25 ... +55 °C
Classe de protection	IP 67

Photo



Schéma de raccordement

