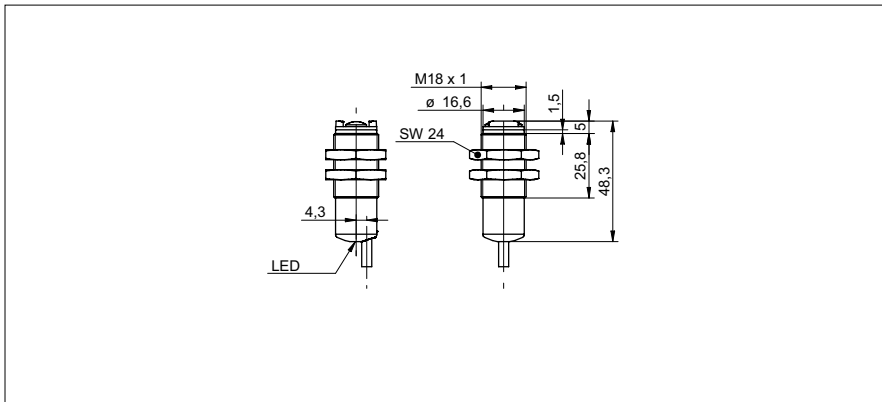


# Détecteurs réflex avec élimination de l'arrière-plan

**OR18.GR.F-11157807**

**Dessin d'encombrement**



**Données générales**

Fonction	Elimination de l'arrière plan
Version	fixed focus
Source lumineuse	Diode lumière rouge, pulsée
Portée Tw	50 mm
Plage de détection Tb	10 ... 50 mm
Indication sortie	LED jaune
Réglage de la portée de détection	non
Longueur d'ondes	660 nm

**Données électriques**

Temps d'activation / désactivation	< 0,5 ms
Plage de tension +Vs	12 ... 30 VDC
Consommation max. (sans charge)	40 mA
Courant absorbé moyen	30 mA
Tension résiduelle Vd	< 2 VDC
Fonction de commutation	claire/sombre
Circuit de sortie	PNP
Courant de sortie	< 100 mA
Protégé contre courts-circuits	oui
Protégé contre inversion polarité	oui

**Données mécaniques**

Largeur / Diamètre	18 mm
Hauteur / Longueur	48,3 mm
Forme du boîtier	cylindrique avec filetage
Matériau du boîtier	Plastique (ABS TERLURAN)
Face avant (optique)	PMMA
Version de raccordement	Câble 4-pôles, 2 m

**Conditions ambiantes**

Température de fonctionnement	-25 ... +55 °C
Classe de protection	IP 67

**Photo**



**Schéma de raccordement**

