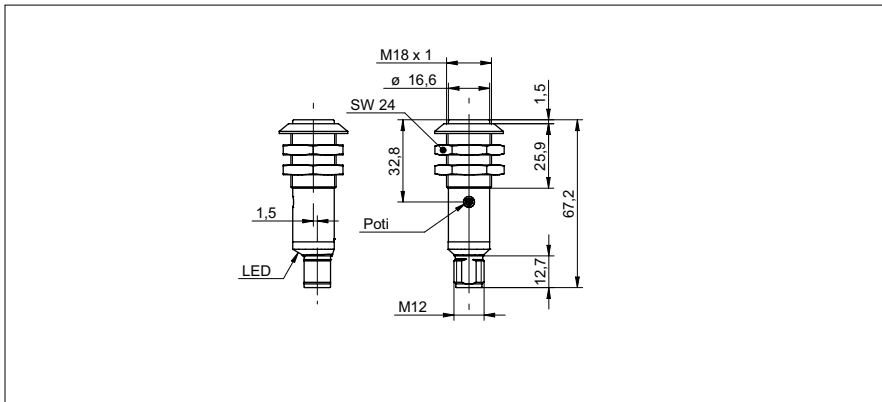


镜反射式传感器

OR18.RR-11157781

尺寸图



基本参数

| | |
|----------------|-----------|
| 类型 | 镜反射式传感器 |
| 光源 | 脉冲式红光LED |
| 实际范围 Sb | 3,5 m |
| 额定范围 Sn | 4,5 m |
| 偏振滤波器 | 是 |
| 对准 / 镜头受污时的指示灯 | LED 绿色 |
| 输出指示灯 | LED 黄色 |
| 灵敏度调节 | 调节钮, 270° |
| 波长 | 660 nm |
| 交互影响抑制 | 是 |

电气参数

| | |
|-----------------|---------------|
| 响应 / 释放时间 | < 1 ms |
| 工作电压范围 +Vs | 12 ... 30 VDC |
| 电流消耗 (最大) (无负载) | 40 mA |
| 电流消耗 (典型) | 30 mA |
| 压降 Vd | < 2 VDC |
| 输出功能 | 亮通 / 暗通 功能 |
| 输出电路 | NPN |
| 输出电流 | < 100 mA |
| 短路保护 | 是 |
| 反向极性保护 | 是 |

机械参数

| | |
|---------|-------------------|
| 宽度 / 直径 | 18 mm |
| 高度 / 长度 | 67,2 mm |
| 类型 | 圆柱型 螺纹版 |
| 外壳材料 | 塑料 (ABS TERLURAN) |
| 前面 (光学) | PMMA |
| 连接器类型 | 接头 M12, 4 针 |

环境条件

| | |
|------|----------------|
| 操作温度 | -25 ... +55 °C |
| 防护等级 | IP 67 |

照片



连接图

