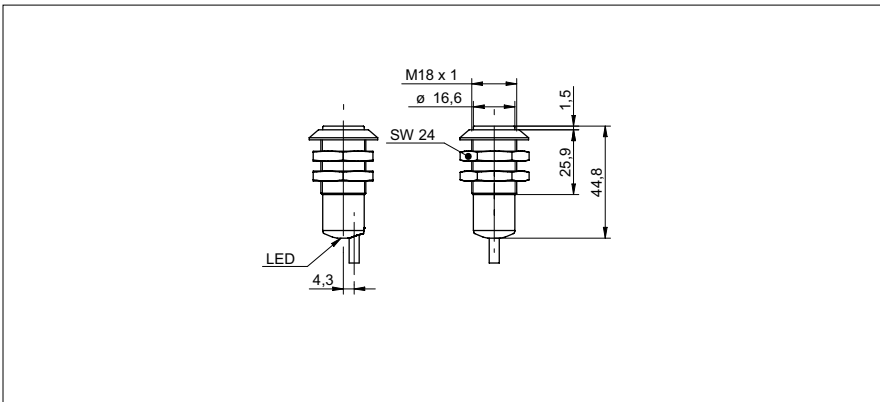


**Barrières réflex**

**OR18.RR-11157768**

**Dessin d'encombrement**



**Données générales**

Fonction	Barrière réflex
Source lumineuse	Diode lumière rouge, pulsée
Portée de service Sb	3,5 m
Limite de portée Sn	4,5 m
Filtre de polarisation	oui
Indication encrassement / réglage	LED verte
Indication sortie	LED jaune
Réglage sensibilité	non
Longueur d'ondes	660 nm
Suppression influence réciproque	oui

**Données électriques**

Temps d'activation / désactivation	< 1 ms
Plage de tension +Vs	12 ... 30 VDC
Consommation max. (sans charge)	40 mA
Courant absorbé moyen	30 mA
Tension résiduelle Vd	< 2 VDC
Fonction de commutation	claire/sombre
Circuit de sortie	PNP
Courant de sortie	< 100 mA
Protégé contre courts-circuits	oui
Protégé contre inversion polarité	oui

**Données mécaniques**

Largeur / Diamètre	18 mm
Hauteur / Longueur	44,8 mm
Forme du boîtier	cylindrique avec filetage
Matériau du boîtier	Plastique (ABS TERLURAN)
Face avant (optique)	PMMA
Version de raccordement	Câble 4-pôles, 2 m

**Conditions ambiantes**

Température de fonctionnement	-25 ... +55 °C
Classe de protection	IP 67

**Photo**



**Schéma de raccordement**

