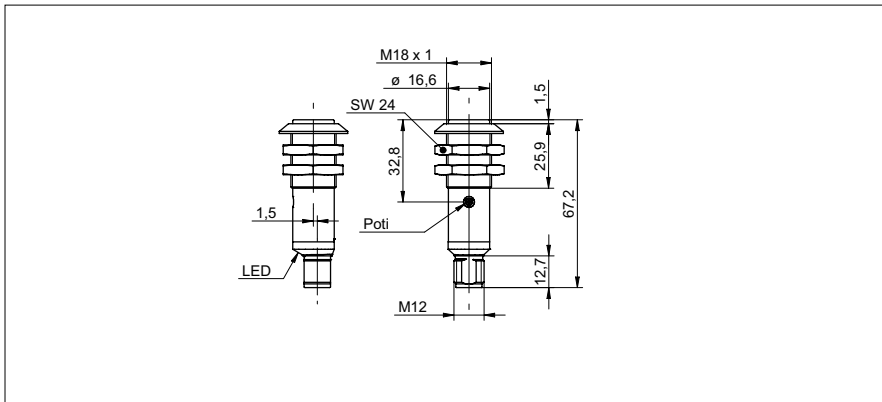


**Reflexions-Lichtschranken**

**OR18.RR.T-11157788**

**Masszeichnung**



**Allgemeine Daten**

|   |                             |
|---|-----------------------------|
| Funktion                                  | Reflexions-Lichtschranke    |
| Ausführung                                | Transparent Objekterkennung |
| Lichtquelle                               | Rotlicht-Diode gepulst      |
| Betriebsreichweite Sb                     | 0,5 m                       |
| Grenzreichweite Sn                        | 0,8 m                       |
| Polarisationsfilter                       | ja                          |
| Ausgangsanzeige                           | LED gelb                    |
| Empfindlichkeitseinstellung               | Potentiometer 270°          |
| Wellenlänge                               | 660 nm                      |
| Unterdrückung gegenseitiger Beeinflussung | ja                          |

**Elektrische Daten**

|                                |                         |
|--------------------------------|-------------------------|
| Ansprech- / Abfallzeit         | < 1 ms                  |
| Betriebsspannungsbereich +Vs   | 12 ... 30 VDC           |
| Stromaufnahme max. (ohne Last) | 40 mA                   |
| Stromaufnahme mittel           | 30 mA                   |
| Spannungsabfall Vd             | < 2 VDC                 |
| Schaltfunktion                 | Hell- / Dunkelschaltung |
| Ausgangsschaltung              | PNP                     |
| Ausgangsstrom                  | < 100 mA                |
| kurzschlussfest                | ja                      |
| verpolungsfest                 | ja                      |

**Mechanische Daten**

|                      |                           |
|----------------------|---------------------------|
| Breite / Durchmesser | 18 mm                     |
| Höhe / Länge         | 67,2 mm                   |
| Bauform              | zylindrisch mit Gewinde   |
| Gehäusematerial      | Kunststoff (ABS TERLURAN) |
| Frontscheibe         | PMMA                      |
| Anschlussart         | Stecker M12 4-Pol         |

**Umgebungsbedingungen**

|                   |                |
|-------------------|----------------|
| Arbeitstemperatur | -25 ... +55 °C |
| Schutzart         | IP 67          |

**Foto**



**Anschlussbild**

