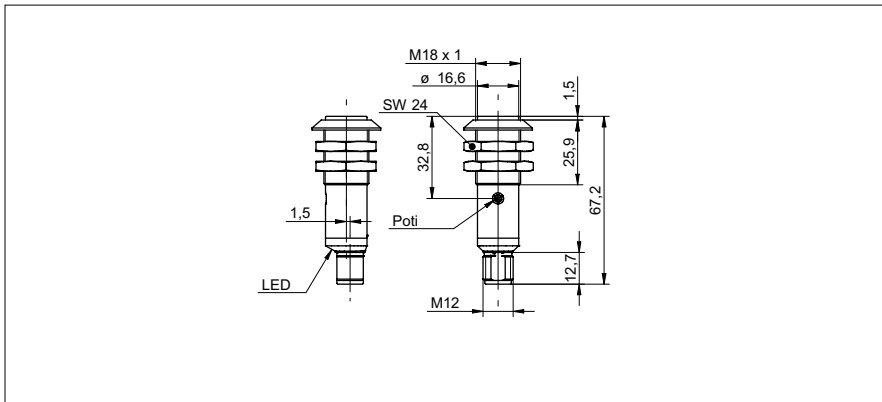


对射式传感器

OR18.TI-11157821

尺寸图



基本参数

类型	对射式传感器
发射器 / 接收器	发射器
光源	脉冲式红外线发光二极管
实际范围 Sb	13 m
额定范围 Sn	20 m
通电指示灯	LED 绿色
emission power adjustment	调节钮, 270°
波长	880 nm

电气参数

工作电压范围 +Vs	12 ... 30 VDC
电流消耗 (最大) (无负载)	40 mA
电流消耗 (典型)	30 mA
反向极性保护	是

机械参数

宽度 / 直径	18 mm
高度 / 长度	67,2 mm
类型	圆柱型 螺纹版
外壳材料	塑料 (ABS TERLURAN)
前面 (光学)	PMMA
连接器类型	连接头 M12, 4 针

环境条件

操作温度	-25 ... +55 °C
防护等级	IP 67

照片



连接图

