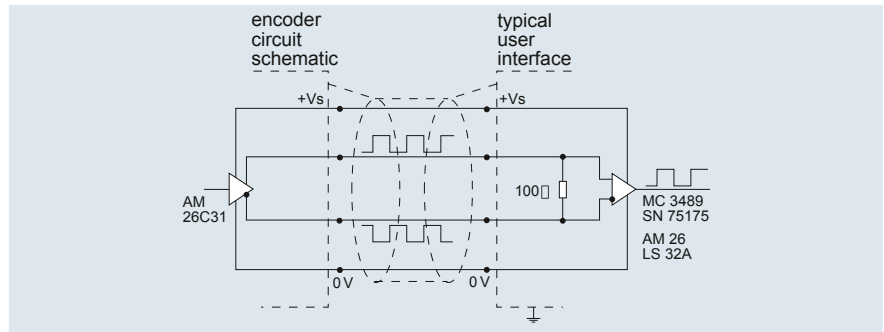


# Circuits de sortie

## Codeurs incrémentaux

### Complémenté Linedriver

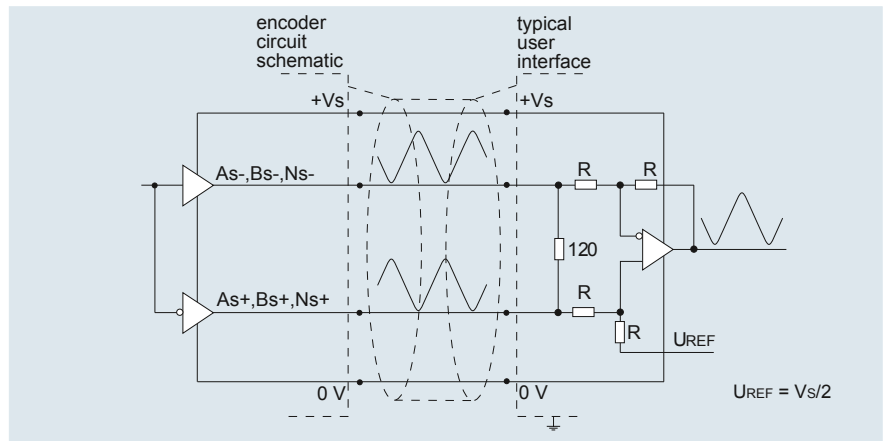
05A



Tension d'alimentation	5 VDC $\pm 10\%$
Amplitude du signal	$U_{High} \geq 2,4 \text{ V}$ à $-I_{High} = 20 \text{ mA}$ $U_{Low} \leq 0,4 \text{ V}$ à $I_{Low} = 20 \text{ mA}$
Consommation	voir documentation spécifique
Particularité	EIA-Standard RS 422
Applications usuelles	champs électroniques parasites câblages particulièrement longs

### Sinus

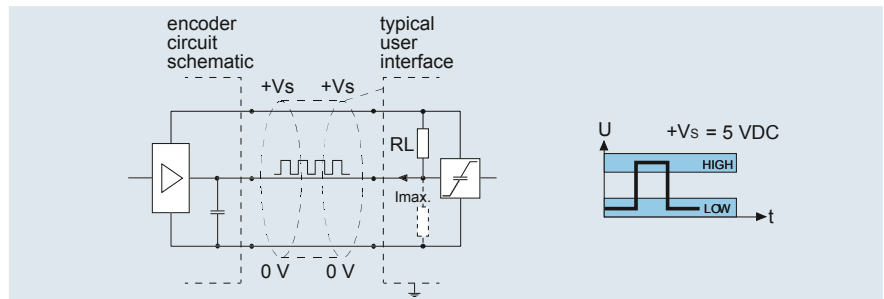
05S



Tension d'alimentation	5 VDC $\pm 5 \%$
Consommation	voir documentation spécifique
Niveau du signal de sortie	env. 1 Vpp
Applications usuelles	pour interpolation externe

### Push-pull protégé contre courts-circuits (Compatible-TTL)

05T



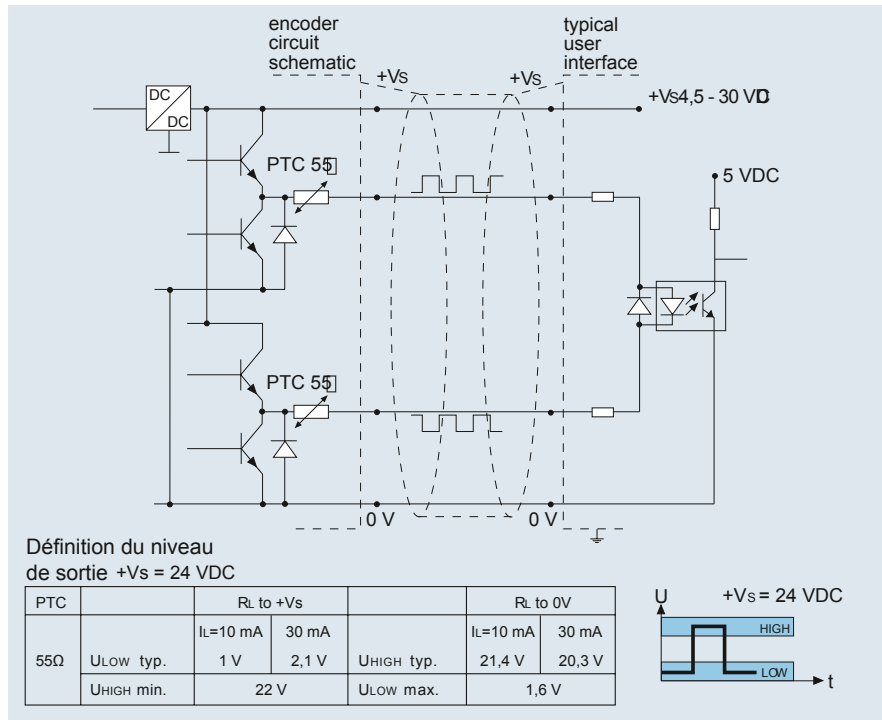
Tension d'alimentation	5 VDC $\pm 5 \%$
Amplitude du signal	$U_{High} \geq 3,8 \text{ V}$ à $-I_{High} = 1 \text{ mA}$ $U_{Low} \leq 0,4 \text{ V}$ à $I_{Low} = 5 \text{ mA}$
Consommation	voir documentation spécifique
Applications usuelles	faible longueur de câble

# Circuits de sortie

## Codeurs incrémentaux

Push-pull  
complémenté  
protégé contre  
courts-circuits

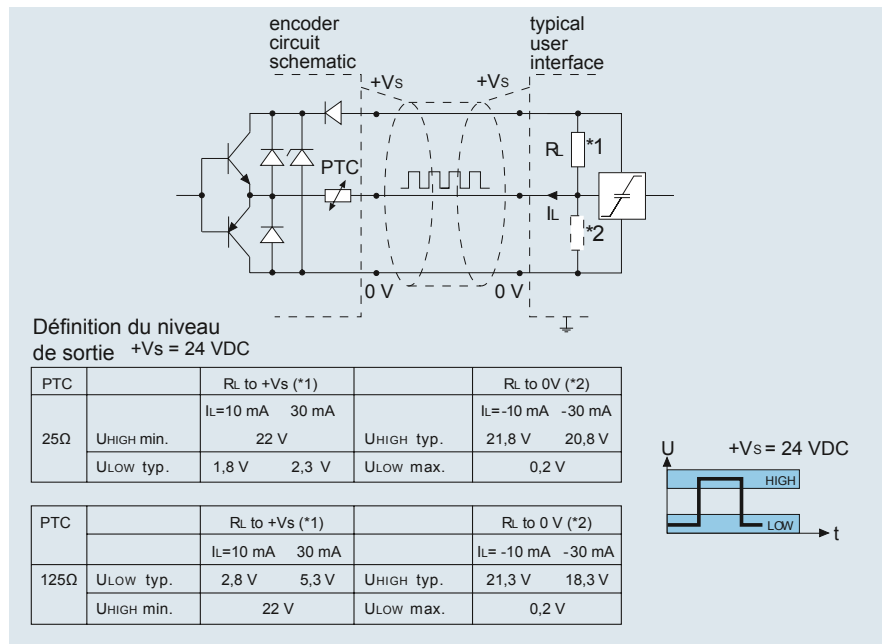
25W



Tension d'alimentation	4,5 - 30 VDC
Niveau du signal	dépend de la tension d'alimentation
Consommation	voir documentation spécifique
Courant de sortie	max. 40 mA
Applications usuelles	champs électroniques parasites câblages particulièrement longs

Push-pull  
protégé contre  
courts-circuits

24K



Tension d'alimentation	10 - 30 VDC
Niveau du signal	dépend de la tension d'alimentation
Consommation	voir documentation spécifique
Courant de sortie	max. 30 mA
Applications usuelles	pour câbles jusqu'à 20 m