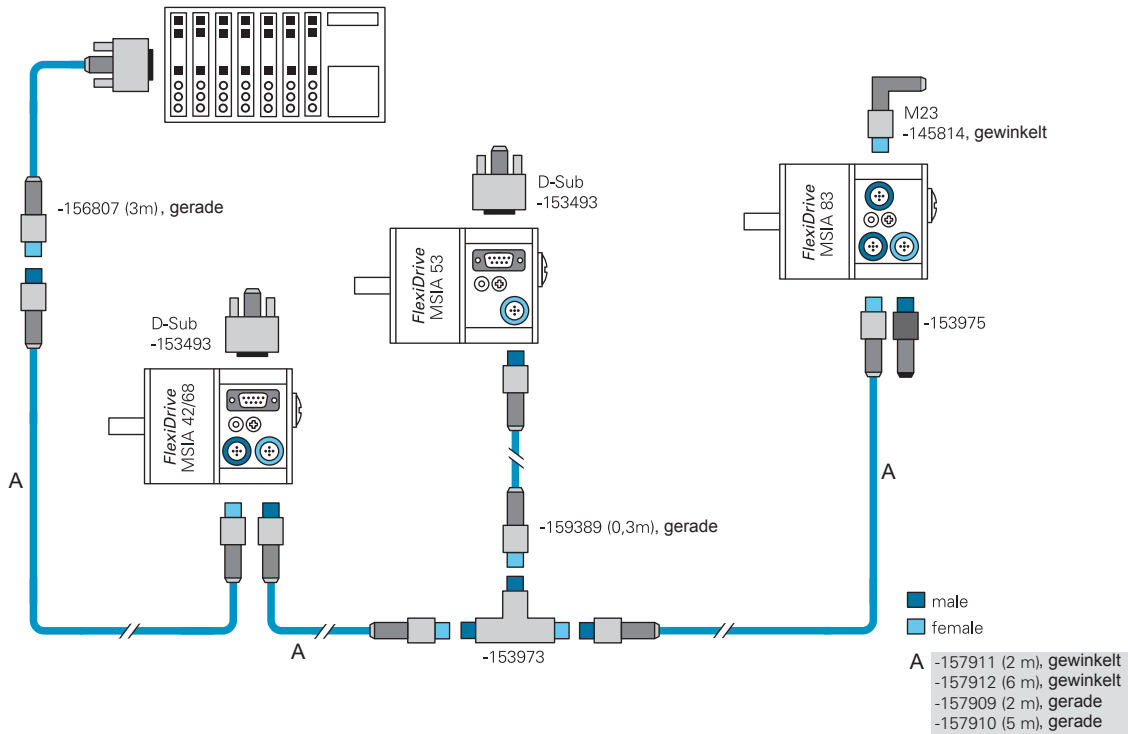


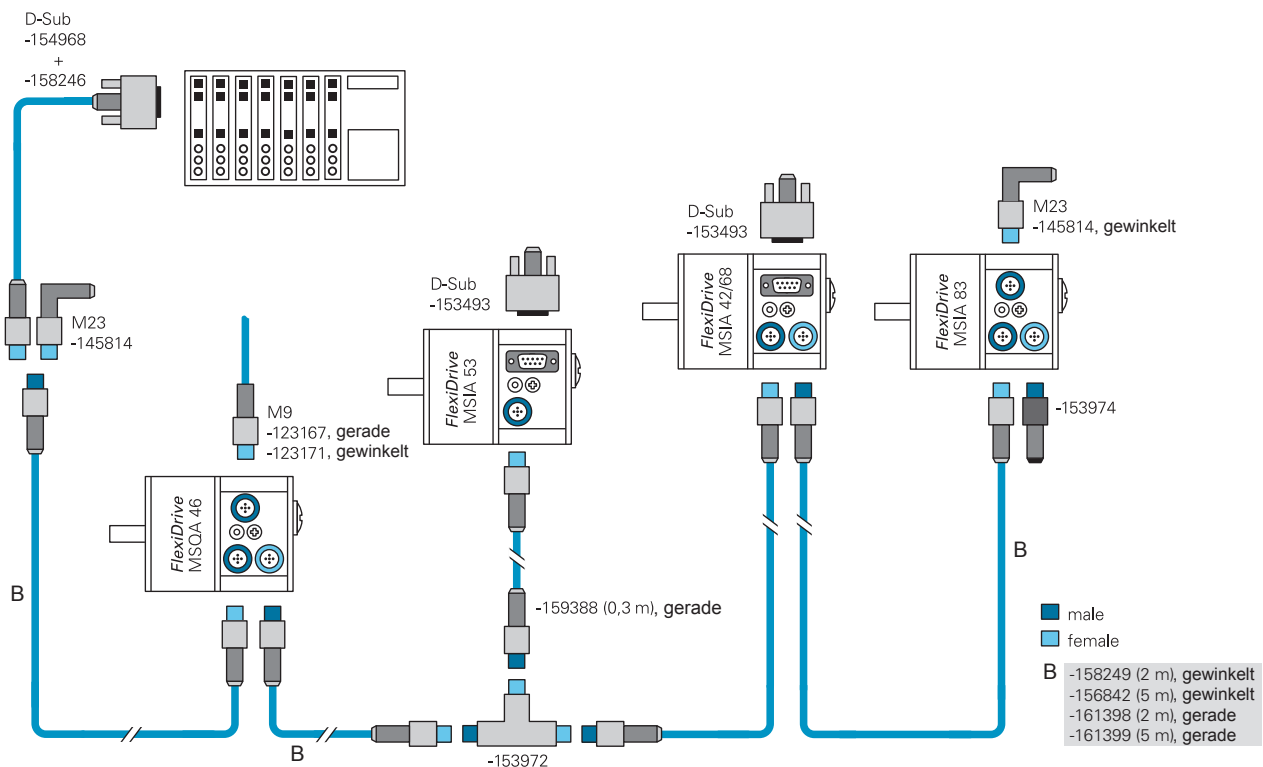
Feldbus Verdrahtung von Stell- und Positionierantrieben FlexiDrive

Feldbus-Verdrahtung (gültig für MSIA und MSQA)

Profibus-DP, M12 B-codiert



CANopen, M12 A-codiert



Feldbus-Zubehör

Profibus-DP

Vorkonfektionierte Profibus-Kabel mit M12 Kabelstecker und M12 Kabelbuchse (B-codiert)

Stecker/Buchse M12 gewinkelt 2 m	ESW 33A/KSW 33AP0200G/P	Art.Nr. 10157911
Stecker/Buchse M12 gewinkelt 6 m	ESW 33A/KSW 33AP0600G/P	Art.Nr. 10157912
Stecker/Buchse M12 gerade 0,3 m (Stichleitung)	ESW 33A/KSW 33AP0030G/P	Art.Nr. 10159389
Stecker/Buchse M12 gerade 2 m		Art.Nr. 10157909
Stecker/Buchse M12 gerade 5 m		Art.Nr. 10157910
T-Verteiler M12 Profibus (2 male / 1 female)		Art.Nr. 10153973
Abschlusswiderstand M12 Profibus		Art.Nr. 10153975
Schutzkappe M12		Art.Nr. 10156808
USB-to-Profibus Adapter		Art.Nr. 10154326
Adapterkabel D-Sub-Stecker auf M12-Buchse gerade 3 m		Art.Nr. 10156807
CD-Rom mit GSD-/EDS-Dateien und Handbüchern		Art.Nr. 10147362
Steckverbinder M12 zur Konfektionierung von Profibus-Kabeln (B-codiert)		
Kabelbuchse M12 gerade		Art.Nr. 10153970
Kabelstecker M12 gerade		Art.Nr. 10153971
Kabelbuchse M12 gewinkelt		Art.Nr. 10156585
Kabelstecker M12 gewinkelt		Art.Nr. 10156555
Kabelbuchse M16 gerade		Art.Nr. 10161157

CANopen

Vorkonfektionierte CANopen-Kabel mit M12 Kabelstecker und M12 Kabelbuchse (A-codiert)

Stecker/Buchse M12 gewinkelt 2 m	ESW 33A/KSW 33AP0200G/C	Art.Nr. 10158249
Stecker/Buchse M12 gewinkelt 5 m	ESW 33A/KSW 33AP0500G/C	Art.Nr. 10156842
Stecker/Buchse M12 gerade 0,3 m (Stichleitung)	ESW 33A/KSW 33AP0030G/C	Art.Nr. 10159388
Stecker/Buchse M12 gerade 2 m		Art.Nr. 10161398
Stecker/Buchse M12 gerade 5 m		Art.Nr. 10161399
T-Verteiler M12 CAN (1 male/2 female)		Art.Nr. 10153972
Abschlusswiderstand M12 CAN		Art.Nr. 10153974
Schutzkappe M12		Art.Nr. 10156808
USB-to-CAN Adapter		Art.Nr. 10147798
Adapterkabel M12 gerade 2 m Buchse und offenes Ende		Art.Nr. 10158246
CD-Rom mit GSD-/EDS-Dateien und Handbüchern		Art.Nr. 10147362
Steckverbinder M12 zur Konfektionierung von CANopen-Kabeln (A-codiert)		
Kabelbuchse M12 gerade		Art.Nr. 10153968
Kabelstecker M12 gerade		Art.Nr. 10153969
Kabelbuchse M12 gewinkelt		Art.Nr. 10145021
Kabelstecker M12 gewinkelt		Art.Nr. 10156584
Kabelbuchse 9-Pol D-Sub gewinkelt (inkl. Abschlusswiderstand)		Art.Nr. 10154968
Kabelbuchse 9-Pol D-Sub gewinkelt (ohne Abschlusswiderstand)		Art.Nr. 10145023
Kabelbuchse M16 gerade		Art.Nr. 10161157

EtherCAT

Vorkonfektionierte EtherCAT-Kabel

Stecker/Stecker M12 gerade 5 m		Art.Nr. 10160565
--------------------------------	--	------------------

Feldbus-Zubehör

Spannungsversorgung

Vorkonfektionierte Kabel geschirmt mit M9 Kabelbuchse und offenes Ende:

Kabelbuchse M9 gerade geschirmt 5 m	ES 62CB5	Art.Nr. 10123167
Kabelbuchse M9 gewinkelt geschirmt 5 m	ES 61CB5	Art.Nr. 10123171
Kabelbuchse D-Sub gerade 5 m		Art.Nr. 10164870

Steckverbinder zur Konfektionierung:

Kabelbuchse 5-Pol M12 gewinkelt		Art.Nr. 10145021
Kabelbuchse 5-Pol M12 gerade		Art.Nr. 10123144
Kabelbuchse 9-Pol D-Sub gerade		Art.Nr. 10153493
Kabelbuchse 9-Pol M23 gewinkelt		Art.Nr. 10145814