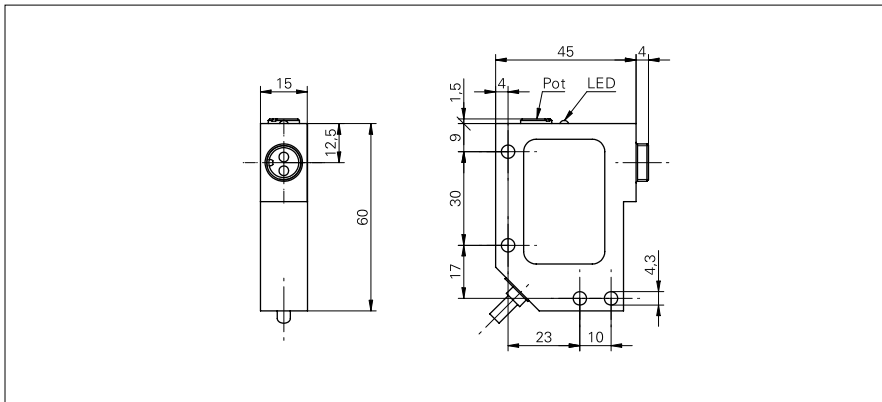


Amplificateurs pour fibres optiques et fibres optiques

FVDM 15P5130

Dessin d'encombrement



Données générales

Portée de service Sb	1200 mm
Portée Tv	240 mm
Source lumineuse	Diode IR pulsée
Indication réception	LED jaune
Indication encrassement / réglage	LED clignotante
Réglage	Potentiomètre, 20 tours
Longueur d'ondes	880 nm
Suppression influence réciproque	oui

Données électriques

Temps d'activation / désactivation	< 0,1 ms
Plage de tension +Vs	10 ... 30 VDC
Consommation max. (sans charge)	60 mA
Courant absorbé moyen	50 mA
Tension résiduelle Vd	< 1,8 VDC
Fonction de commutation	claire/sombre
Circuit de sortie	PNP
Courant de sortie	< 200 mA
Protégé contre courts-circuits	oui
Protégé contre inversion polarité	oui

Données mécaniques

Largeur / Diamètre	15 mm
Hauteur / Longueur	60 mm
Profondeur	45 mm
Forme du boîtier	parallélépipédique
Matériau du boîtier	Aluminium moulé sous pression
Version de raccordement	Câble 4-pôles, 2 m

Conditions ambiantes

Température de fonctionnement	-25 ... +65 °C
Classe de protection	IP 65

Photo



Schéma de raccordement

