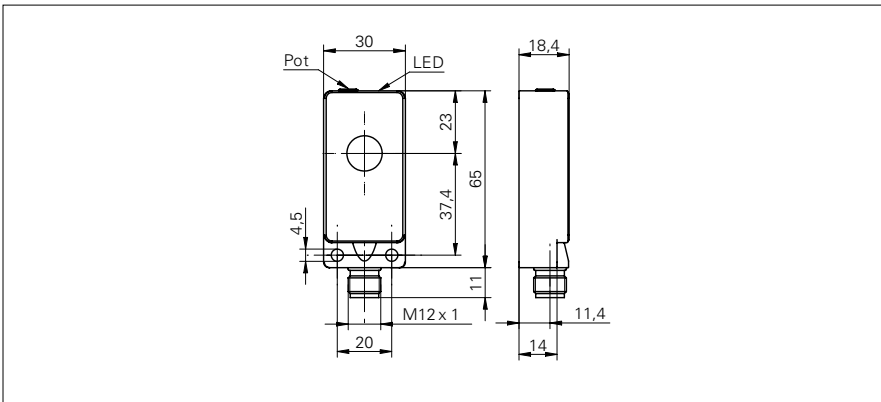


Barrières simples à ultrasons

UEDK 30P5103/S14

Dessin d'encombrement



Données générales

Emetteur / Récepteur	Récepteur
Plage de détection Sd	0 ... 700 mm
Plage de détection valeur finale Sde	0 ... 700 mm
Grandeur min de l'objet (à Sd = 50 mm)	> 2 cm ²
Hystérésis typ.	5 mm
Reproductibilité	< 3 mm
Temps d'activation ton	< 5 ms
Temps de désactivation toff	< 5 ms
Réglage	Potentiomètre
Aide de réglage	LED clignotante
Indication de l'état de sortie	LED verte

Données électriques

Plage de tension +Vs	12 ... 30 VDC
Consommation max. (sans charge)	30 mA
Circuit de sortie	PNP complémenté
Courant de sortie	< 200 mA
Tension résiduelle Vd	< 2 VDC
Ondulation résiduelle	< 10 % Vs
Protégé contre courts-circuits	oui
Protégé contre inversion polarité	oui

Données mécaniques

Forme du boîtier	parallélépipédique
Matériau du boîtier	Polyester / Zinc coulé
Largeur / Diamètre	30 mm
Hauteur / Longueur	65 mm
Profondeur	18,5 mm
Version de raccordement	Connecteur M12

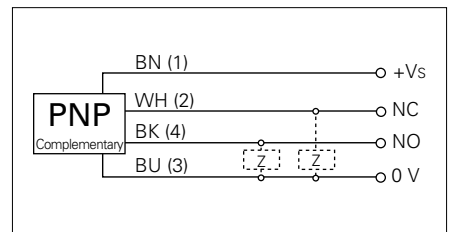
Conditions ambiantes

Température de fonctionnement	0 ... +60 °C
Classe de protection	IP 67

Photo



Schéma de raccordement



• Temps de réaction t(on)/t(off) < 5 ms