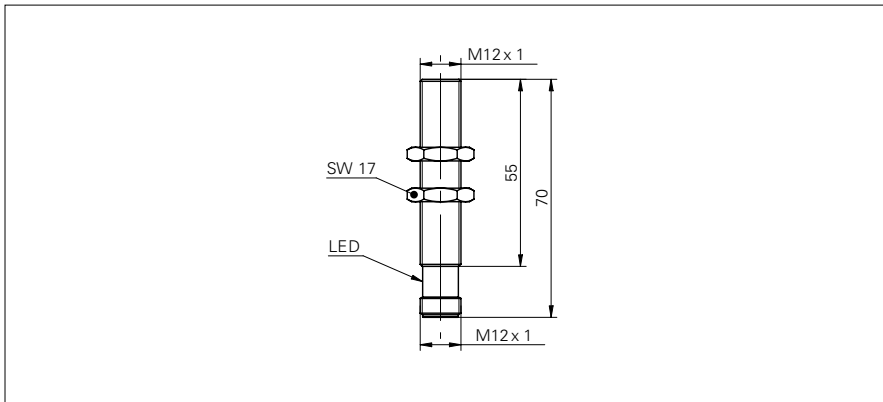


Ultraschall Distanz messende Sensoren

UNAM 12I9914/S14

Masszeichnung



Allgemeine Daten

Erfassungsbereich Sd	20 ... 200 mm
Erfassungsbereich Startwert Sdc	20 ... 200 mm
Erfassungsbereich Endwert Sde	20 ... 200 mm
Wiederholgenauigkeit	< 0,5 mm
Auflösung	< 0,3 mm
Ansprechzeit ton	< 30 ms
Abfallzeit toff	< 30 ms
Temperaturdrift	< 2 % von Objektdistanz So
Schallfrequenz	380 kHz
Einstellung	Ext. Teach-in
Einstellhilfe	Objektanzeige blinkt
Empfangsanzeige	LED gelb / LED rot

Elektrische Daten

Betriebsspannungsbereich +Vs	15 ... 30 VDC
Stromaufnahme max. (ohne Last)	45 mA
Ausgangsschaltung	Stromausgang
Ausgangssignal	0 ... 10 mA / 10 ... 0 mA
Ausgangsstrom	< 20 mA
Lastwiderstand +Vs max.	< 1100 Ohm
Lastwiderstand +Vs min.	< 400 Ohm
Restwelligkeit	< 10 % Vs
kurzschlussfest	ja
verpolungsfest	ja

Mechanische Daten

Bauform	zylindrisch mit Gewinde
Gehäusematerial	Messing vernickelt
Breite / Durchmesser	12 mm
Höhe / Länge	70 mm
Anschlussart	Stecker M12

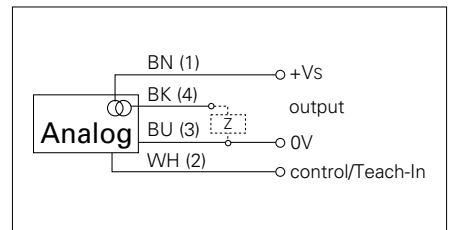
Umgebungsbedingungen

Arbeitstemperatur	-10 ... +60 °C
Schutzart	IP 67

Foto



Anschlussbild



Ultraschall Distanz messende Sensoren

UNAM 12I9914/S14

Typische Schallkeule

