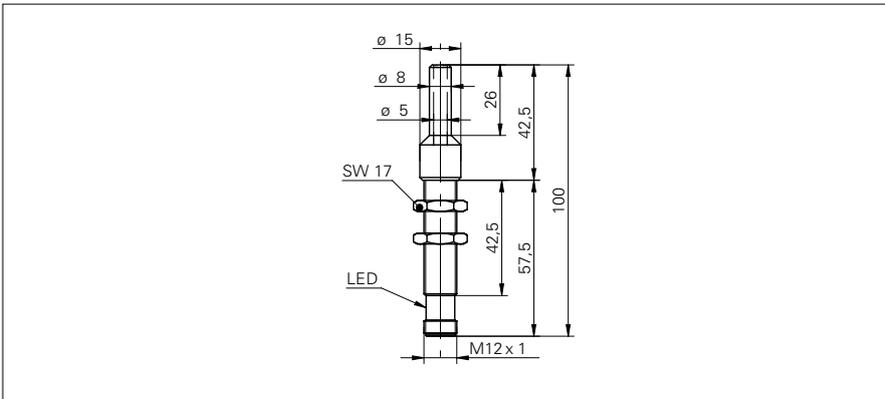


# Ultraschall Näherungsschalter

# UNAM 12N1914/S14D

### Masszeichnung



### Allgemeine Daten

Erfassungsbereich Sd	5 ... 70 mm
Erfassungsbereich Endwert Sde	5 ... 70 mm
Hysteresis typ.	4 % Sde
Wiederholgenauigkeit	< 0,5 mm
Temperaturdrift	< 0,18 % Sde/K
Ansprechzeit ton	< 10 ms
Abfallzeit toff	< 10 ms
Schallfrequenz	380 kHz
Einstellung	Ext. Teach-in
Einstellhilfe	Objektanzeige blinkt
Schaltzustandsanzeige	LED grün

### Elektrische Daten

Betriebsspannungsbereich +Vs	12 ... 30 VDC
Stromaufnahme max. (ohne Last)	35 mA
Ausgangsschaltung	NPN Schliesser (NO)
Ausgangsstrom	< 200 mA
Spannungsabfall Vd	< 2 VDC
Restwelligkeit	< 10 % Vs
kurzschlussfest	ja
verpolungsfest	ja

### Mechanische Daten

Bauform	zylindrisch mit Gewinde
Gehäusematerial	Messing vernickelt
Breite / Durchmesser	12 mm
Höhe / Länge	100 mm
Anschlussart	Stecker M12

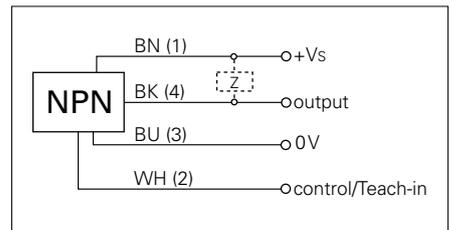
### Umgebungsbedingungen

Arbeitstemperatur	0 ... +60 °C
Schutzart	IP 67

### Foto



### Anschlussbild



- Ext. Teach-in
- Miniatur-Bauform

# Ultraschall Näherungsschalter

# UNAM 12N1914/S14D

## Typische Schallkeule

