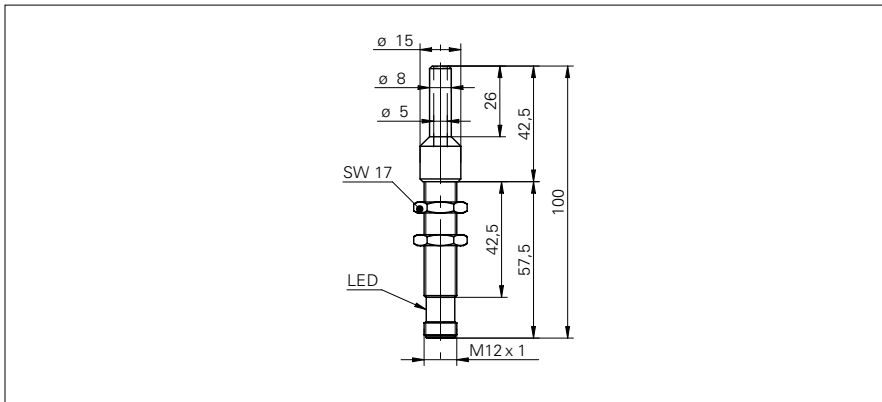


# Détecteurs de proximité à ultrasons

# UNAM 12N1914/S14D

### Dessin d'encombrement



### Données générales

|                                      |                  |
|--------------------------------------|------------------|
| Plage de détection Sd                | 5 ... 70 mm      |
| Plage de détection valeur finale Sde | 5 ... 70 mm      |
| Hystérésis typ.                      | 4 % Sde          |
| Reproductibilité                     | < 0,5 mm         |
| Dérive en température                | < 0,18 % Sde/K   |
| Temps d'activation ton               | < 10 ms          |
| Temps de désactivation toff          | < 10 ms          |
| Fréquence sonore                     | 380 kHz          |
| Réglage                              | Teach-in externe |
| Aide de réglage                      | LED clignotante  |
| Indication de l'état de sortie       | LED verte        |

### Données électriques

|                                   |                      |
|-----------------------------------|----------------------|
| Plage de tension +Vs              | 12 ... 30 VDC        |
| Consommation max. (sans charge)   | 35 mA                |
| Circuit de sortie                 | NPN à fermeture (NO) |
| Courant de sortie                 | < 200 mA             |
| Tension résiduelle Vd             | < 2 VDC              |
| Ondulation résiduelle             | < 10 % Vs            |
| Protégé contre courts-circuits    | oui                  |
| Protégé contre inversion polarité | oui                  |

### Données mécaniques

|                         |                           |
|-------------------------|---------------------------|
| Forme du boîtier        | cylindrique avec filetage |
| Matériau du boîtier     | Laiton nickelé            |
| Largeur / Diamètre      | 12 mm                     |
| Hauteur / Longueur      | 100 mm                    |
| Version de raccordement | Connecteur M12            |

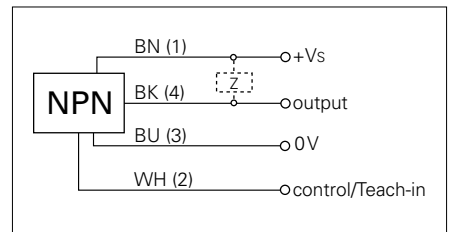
### Conditions ambiantes

|                               |              |
|-------------------------------|--------------|
| Température de fonctionnement | 0 ... +60 °C |
| Classe de protection          | IP 67        |

### Photo



### Schéma de raccordement



- Teach-in externe
- Construction miniature

# Détecteurs de proximité à ultrasons

## UNAM 12N1914/S14D

### Faisceau sonore typique

