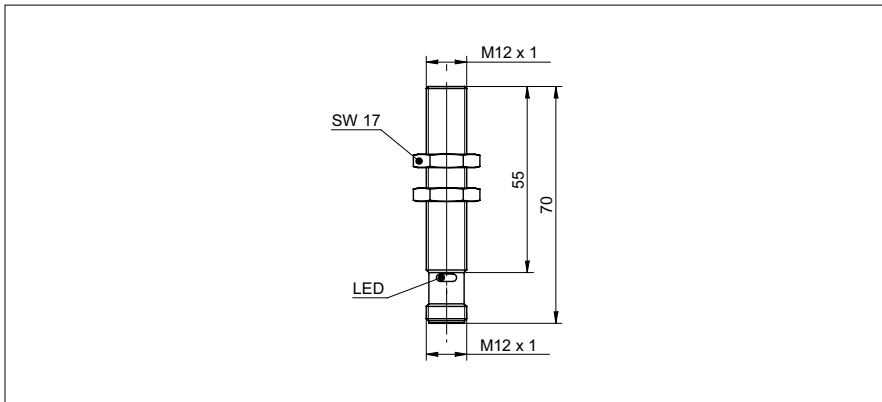


Ultraschall Näherungsschalter

UNAM 12P8910/S140

Masszeichnung



Allgemeine Daten

Spezialausführung	Highspeed
Erfassungsbereich Sd	10 ... 70 mm
Erfassungsbereich Endwert Sde	30 ... 70 mm
Hysterese typ.	4 % Sde
Wiederholgenauigkeit	< 0,5 mm
Temperaturdrift	< 0,18 % Sde/K
Ansprechzeit ton	< 1,3 ms
Abfallzeit toff	< 1,3 ms
Schaltfrequenz	< 225 Hz
Schallfrequenz	380 kHz
Einstellung	Ext. Teach-in
Einstellhilfe	Objektanzeige blinkt
Schaltzustandsanzeige	LED grün

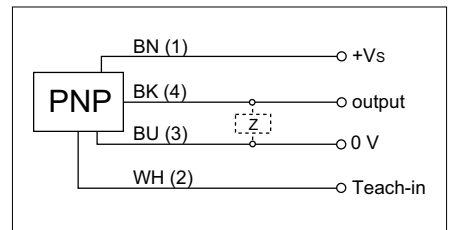
Foto



Elektrische Daten

Betriebsspannungsbereich +Vs	12 ... 30 VDC
Stromaufnahme max. (ohne Last)	35 mA
Ausgangsschaltung	PNP Schliesser (NO) / Öffner (NC)
Ausgangsstrom	< 200 mA
Spannungsabfall Vd	< 2 VDC
Restwelligkeit	< 10 % Vs
kurzschlussfest	ja
verpolungsfest	ja

Anschlussbild



Mechanische Daten

Bauform	zylindrisch mit Gewinde
Gehäusematerial	Messing vernickelt
Breite / Durchmesser	12 mm
Höhe / Länge	70 mm
Anschlussart	Stecker M12

Umgebungsbedingungen

Arbeitstemperatur	-10 ... +60 °C
Schutzart	IP 67



- Ext. Teach-in
- Miniatur-Bauform
- Ansprech-/Abfallzeit $\pm 0,7$ ms
- Schaltfrequenz: gem. EN 60947-5-2
- NO/NC, programmierbar

Ultraschall Näherungsschalter

UNAM 12P8910/S140

Typische Schallkeule

