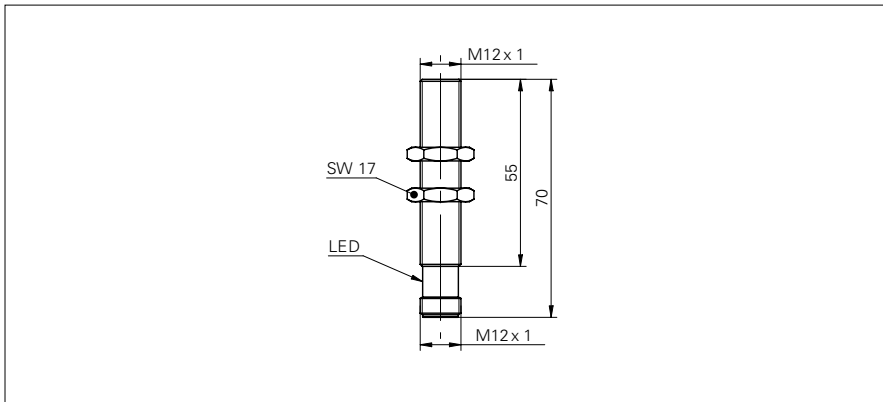


Ultraschall Distanz messende Sensoren

UNAM 12U9912/S14

Masszeichnung



Allgemeine Daten

Erfassungsbereich Sd	60 ... 400 mm
Erfassungsbereich Startwert Sdc	60 ... 400 mm
Erfassungsbereich Endwert Sde	60 ... 400 mm
Wiederholgenauigkeit	< 0,5 mm
Auflösung	< 0,3 mm
Ansprechzeit ton	< 60 ms
Abfallzeit toff	< 60 ms
Temperaturdrift	< 2 % von Objektdistanz So
Schallfrequenz	290 kHz
Einstellung	Ext. Teach-in
Einstellhilfe	Objektanzeige blinkt
Empfangsanzeige	LED gelb / LED rot

Elektrische Daten

Betriebsspannungsbereich +Vs	15 ... 30 VDC
Stromaufnahme max. (ohne Last)	35 mA
Ausgangsschaltung	Spannungsausgang
Ausgangssignal	0 ... 10 V / 10 ... 0 V
Ausgangsstrom	< 20 mA
Restwelligkeit	< 10 % Vs
kurzschlussfest	ja
verpolungsfest	ja

Mechanische Daten

Bauform	zylindrisch mit Gewinde
Gehäusematerial	Messing vernickelt
Breite / Durchmesser	12 mm
Höhe / Länge	70 mm
Anschlussart	Stecker M12

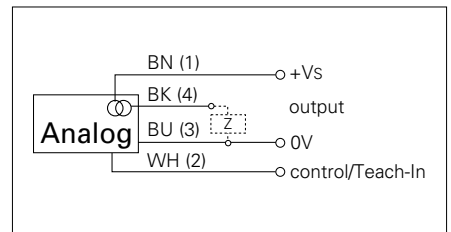
Umgebungsbedingungen

Arbeitstemperatur	-10 ... +60 °C
Schutzart	IP 67

Foto



Anschlussbild



- Analoger Spannungsausgang 0 - 10 V

Ultraschall Distanz messende Sensoren

UNAM 12U9912/S14

Typische Schallkeule

