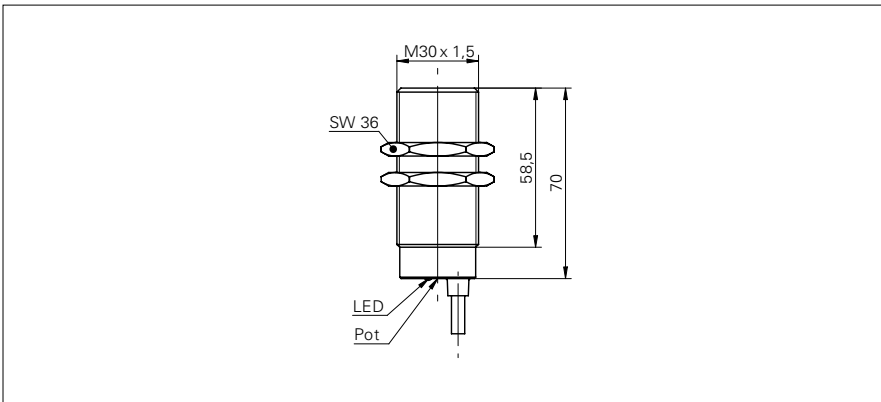


Ultraschall Näherungsschalter

UNAM 30N3104

Masszeichnung



Allgemeine Daten

| | |
|-------------------------------|----------------------|
| Erfassungsbereich Sd | 200 ... 1500 mm |
| Erfassungsbereich Endwert Sde | 200 ... 1500 mm |
| Hysterese typ. | 4 % Sde |
| Wiederholgenauigkeit | < 1 mm |
| Temperaturdrift | < 0,18 % Sde/K |
| Ansprechzeit ton | < 100 ms |
| Abfallzeit toff | < 100 ms |
| Schallfrequenz | 200 kHz |
| Einstellung | Potentiometer |
| Einstellhilfe | Objektanzeige blinkt |
| Schaltzustandsanzeige | LED grün |

Elektrische Daten

| | |
|--------------------------------|-----------------|
| Betriebsspannungsbereich +Vs | 12 ... 30 VDC |
| Stromaufnahme max. (ohne Last) | 30 mA |
| Ausgangsschaltung | NPN Öffner (NC) |
| Ausgangsstrom | < 200 mA |
| Spannungsabfall Vd | < 2 VDC |
| Restwelligkeit | < 10 % Vs |
| kurzschlussfest | ja |
| verpolungsfest | ja |

Mechanische Daten

| | |
|----------------------|-------------------------|
| Bauform | zylindrisch mit Gewinde |
| Gehäusematerial | Messing vernickelt |
| Breite / Durchmesser | 30 mm |
| Höhe / Länge | 70 mm |
| Anschlussart | Kabel, 2 m |

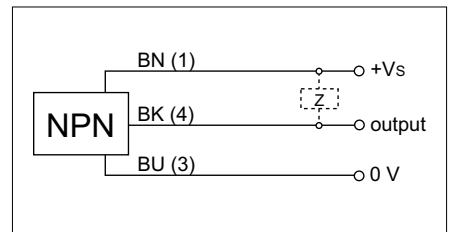
Umgebungsbedingungen

| | |
|-------------------|----------------|
| Arbeitstemperatur | -25 ... +60 °C |
| Schutzart | IP 67 |

Foto



Anschlussbild



• erhöhter Erfassungsbereich

Ultraschall Näherungsschalter

UNAM 30N3104

Typische Schallkeule

Typische Schallkeule eines Ultraschall-Sensors mit Messdistanz 200...1500 mm
 Standardobjekt, Grösse 100 x 100 mm, rechtwinklig zur Sensor-Referenzachse ausgerichtet

