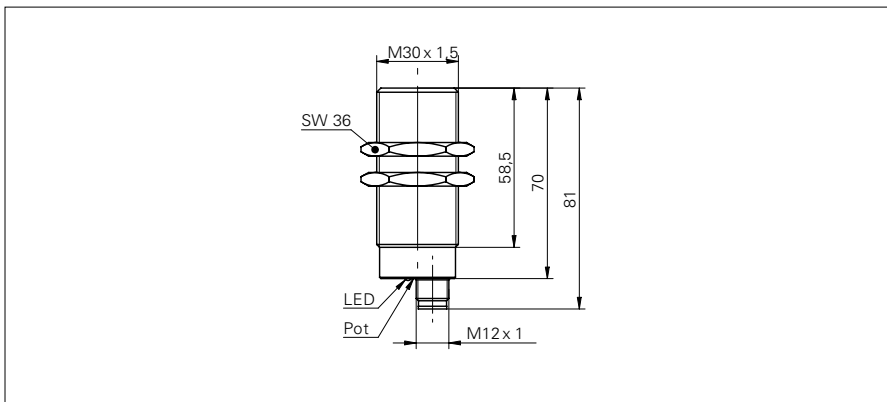


Détecteurs de proximité à ultrasons

UNAM 30P3104/S14

Dessin d'encombrement



Données générales

| | |
|--------------------------------------|-----------------|
| Plage de détection Sd | 200 ... 1500 mm |
| Plage de détection valeur finale Sde | 200 ... 1500 mm |
| Hystérésis typ. | 4 % Sde |
| Reproductibilité | < 1 mm |
| Dérive en température | < 0,18 % Sde/K |
| Temps d'activation ton | < 100 ms |
| Temps de désactivation toff | < 100 ms |
| Fréquence sonore | 200 kHz |
| Réglage | Potentiomètre |
| Aide de réglage | LED clignotante |
| Indication de l'état de sortie | LED verte |

Données électriques

| | |
|-----------------------------------|----------------------|
| Plage de tension +Vs | 12 ... 30 VDC |
| Consommation max. (sans charge) | 30 mA |
| Circuit de sortie | PNP à ouverture (NC) |
| Courant de sortie | < 200 mA |
| Tension résiduelle Vd | < 2 VDC |
| Ondulation résiduelle | < 10 % Vs |
| Protégé contre courts-circuits | oui |
| Protégé contre inversion polarité | oui |

Données mécaniques

| | |
|-------------------------|---------------------------|
| Forme du boîtier | cylindrique avec filetage |
| Matériau du boîtier | Laiton nickelé |
| Largeur / Diamètre | 30 mm |
| Hauteur / Longueur | 70 mm |
| Version de raccordement | Connecteur M12 |

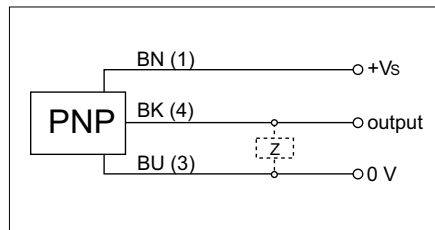
Conditions ambiantes

| | |
|-------------------------------|----------------|
| Température de fonctionnement | -25 ... +60 °C |
| Classe de protection | IP 67 |

Photo



Schéma de raccordement



• Zone de saisie accrue

Détecteurs de proximité à ultrasons

UNAM 30P3104/S14

Faisceau sonore typique

Domaine typique de commutation pour un détecteur à ultrasons avec une distance de mesure 200...1500 mm
Objet standard, dimension 100 x 100 mm, orienté perpendiculairement à l'axe de référence du détecteur

