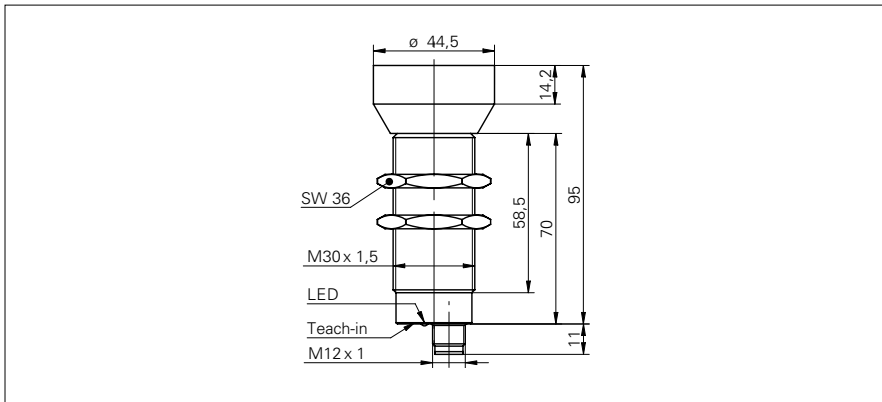


# Ultraschall Distanz messende Sensoren

## UNAM 50I6121/S14

### Masszeichnung



### Allgemeine Daten

Erfassungsbereich Sd	400 ... 2500 mm
Erfassungsbereich Startwert Sdc	400 ... 2500 mm
Erfassungsbereich Endwert Sde	400 ... 2500 mm
Wiederholgenauigkeit	< 1 mm
Auflösung	< 0,3 mm
Ansprechzeit ton	< 160 ms
Abfallzeit toff	< 160 ms
Temperaturdrift	< 2 % Sde
Schallfrequenz	120 kHz
Einstellung	Teach-in
Einstellhilfe	Objektanzeige blinkt
Empfangsanzeige	LED gelb / LED rot

### Elektrische Daten

Betriebsspannungsbereich +Vs	15 ... 30 VDC
Stromaufnahme max. (ohne Last)	55 mA
Ausgangsschaltung	Stromausgang
Ausgangssignal	4 ... 20 mA / 20 ... 4 mA
Ausgangsstrom	< 20 mA
Lastwiderstand +Vs max.	< 1100 Ohm
Lastwiderstand +Vs min.	< 400 Ohm
Restwelligkeit	< 10 % Vs
kurzschlussfest	ja
verpolungsfest	ja

### Mechanische Daten

Bauform	zylindrisch mit Gewinde
Gehäusematerial	Messing vernickelt
Breite / Durchmesser	30 mm
Höhe / Länge	95 mm
Anschlussart	Stecker M12

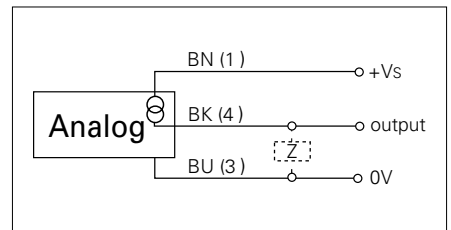
### Umgebungsbedingungen

Arbeitstemperatur	-10 ... +60 °C
Schutzart	IP 67

### Foto



### Anschlussbild



- Analoger Stromausgang 4-20 mA
- grosser Erfassungsbereich

# Ultraschall Distanz messende Sensoren

## UNAM 50I6121/S14

### Typische Schallkeule

Typische Schallkeule eines Ultraschall-Sensors mit Messdistanz 400...2500 mm  
Standardobjekt, Grösse 100 x 100 mm, rechtwinklig zur Sensor-Referenzachse ausgerichtet

