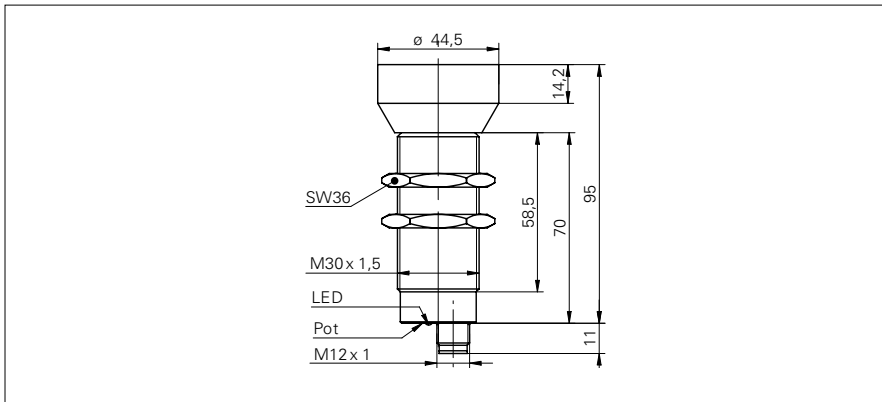


Ultraschall Näherungsschalter

UNAM 50P3721/S14

Masszeichnung



Allgemeine Daten

Erfassungsbereich Sd	350 ... 2500 mm
Erfassungsbereich Endwert Sde	350 ... 2500 mm
Hysterese typ.	4 % Sde
Wiederholgenauigkeit	< 1 mm
Synchronisation	ja
Temperaturdrift	< 0,18 % Sde/K
Ansprechzeit ton	< 160 ms
Abfallzeit toff	< 160 ms
Schallfrequenz	120 kHz
Einstellung	Potentiometer
Einstellhilfe	Objektanzeige blinkt
Schaltzustandsanzeige	LED grün

Elektrische Daten

Betriebsspannungsbereich +Vs	12 ... 30 VDC
Stromaufnahme max. (ohne Last)	35 mA
Ausgangsschaltung	PNP Öffner (NC)
Ausgangsstrom	< 200 mA
Spannungsabfall Vd	< 2 VDC
Restwelligkeit	< 10 % Vs
kurzschlussfest	ja
verpolungsfest	ja

Mechanische Daten

Bauform	zylindrisch mit Gewinde
Gehäusematerial	Messing vernickelt
Breite / Durchmesser	30 mm
Höhe / Länge	95 mm
Anschlussart	Stecker M12

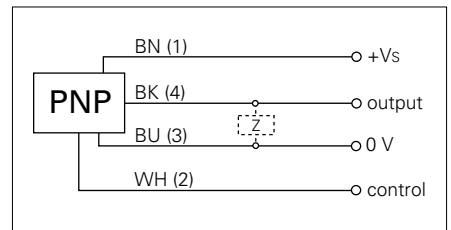
Umgebungsbedingungen

Arbeitstemperatur	-25 ... +60 °C
Schutzart	IP 67

Foto



Anschlussbild



• grosser Erfassungsbereich

Ultraschall Näherungsschalter

UNAM 50P3721/S14

Typische Schallkeule

Typische Schallkeule eines Ultraschall-Sensors mit Messdistanz 400...2500 mm
 Standardobjekt, Grösse 100 x 100 mm, rechtwinklig zur Sensor-Referenzachse ausgerichtet

