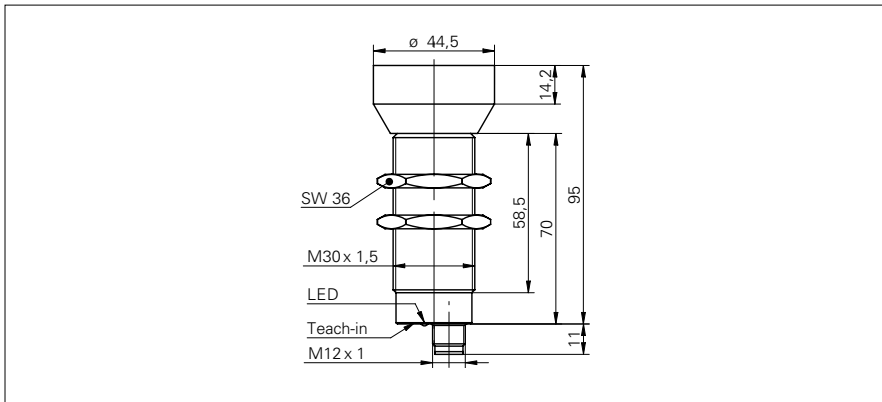


Détecteurs de mesure de distances

UNAM 50U6121/S14

Dessin d'encombrement



Données générales

Plage de détection Sd	400 ... 2500 mm
Plage de détection valeur initiale Sdc	400 ... 2500 mm
Plage de détection valeur finale Sde	400 ... 2500 mm
Reproductibilité	< 1 mm
Résolution	< 0,3 mm
Temps d'activation ton	< 160 ms
Temps de désactivation toff	< 160 ms
Dérive en température	< 2 % de distance d'objet So
Fréquence sonore	120 kHz
Réglage	Teach-in
Aide de réglage	LED clignotante
Indication réception	LED jaune / LED rouge

Données électriques

Plage de tension +Vs	15 ... 30 VDC
Consommation max. (sans charge)	35 mA
Circuit de sortie	Sortie de tension
Signal de sortie	0 ... 10 V / 10 ... 0 V
Courant de sortie	< 20 mA
Ondulation résiduelle	< 10 % Vs
Protégé contre courts-circuits	oui
Protégé contre inversion polarité	oui

Données mécaniques

Forme du boîtier	cylindrique avec filetage
Matériau du boîtier	Laiton nickelé
Largeur / Diamètre	30 mm
Hauteur / Longueur	95 mm
Version de raccordement	Connecteur M12

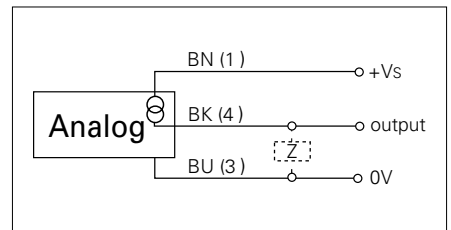
Conditions ambiantes

Température de fonctionnement	-10 ... +60 °C
Classe de protection	IP 67

Photo



Schéma de raccordement



- Sortie de tension analogique 0 - 10 V
- Valeur portée de détection

Détecteurs de mesure de distances

UNAM 50U6121/S14

Faisceau sonore typique

