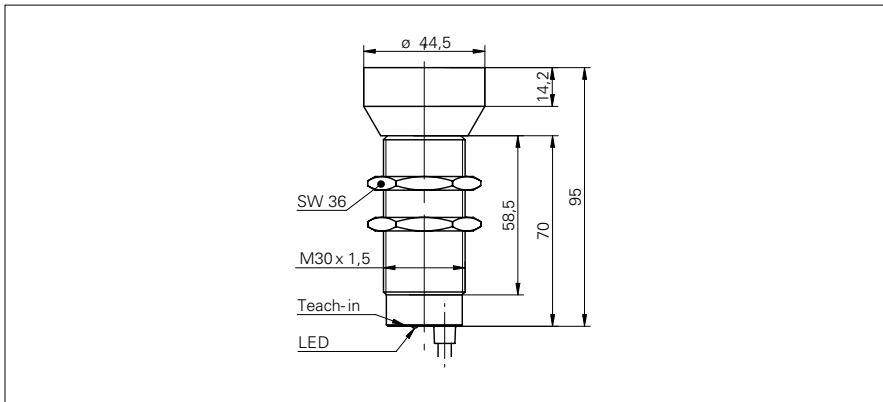


Ultraschall Distanz messende Sensoren

UNAM 50U6121

Masszeichnung



Allgemeine Daten

| | |
|---------------------------------|----------------------------|
| Erfassungsbereich Sd | 400 ... 2500 mm |
| Erfassungsbereich Startwert Sdc | 400 ... 2500 mm |
| Erfassungsbereich Endwert Sde | 400 ... 2500 mm |
| Wiederholgenauigkeit | < 1 mm |
| Auflösung | < 0,3 mm |
| Ansprechzeit ton | < 160 ms |
| Abfallzeit toff | < 160 ms |
| Temperaturdrift | < 2 % von Objektdistanz So |
| Schallfrequenz | 120 kHz |
| Einstellung | Teach-in |
| Einstellhilfe | Objektanzeige blinkt |
| Empfangsanzeige | LED gelb / LED rot |

Elektrische Daten

| | |
|--------------------------------|-------------------------|
| Betriebsspannungsbereich +Vs | 15 ... 30 VDC |
| Stromaufnahme max. (ohne Last) | 35 mA |
| Ausgangsschaltung | Spannungsausgang |
| Ausgangssignal | 0 ... 10 V / 10 ... 0 V |
| Ausgangsstrom | < 20 mA |
| Restwelligkeit | < 10 % Vs |
| kurzschlussfest | ja |
| verpolungsfest | ja |

Mechanische Daten

| | |
|----------------------|-------------------------|
| Bauform | zylindrisch mit Gewinde |
| Gehäusematerial | Messing vernickelt |
| Breite / Durchmesser | 30 mm |
| Höhe / Länge | 95 mm |
| Anschlussart | Kabel, 2 m |

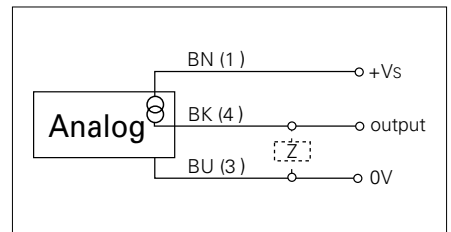
Umgebungsbedingungen

| | |
|-------------------|----------------|
| Arbeitstemperatur | -10 ... +60 °C |
| Schutzart | IP 67 |

Foto



Anschlussbild



- Analoger Spannungsausgang 0 - 10 V
- grosser Erfassungsbereich

Ultraschall Distanz messende Sensoren

UNAM 50U6121

Typische Schallkeule

