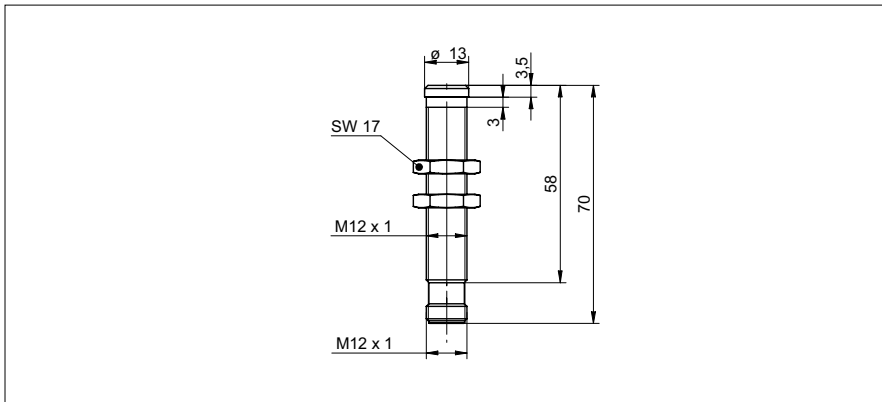


Détecteurs de mesure de distances

UNAR 12I9914/S14H

Dessin d'encombrement



Données générales

Exécution spéciale	chimiquement robuste
Plage de détection Sd	20 ... 200 mm
Plage de détection valeur initiale Sdc	20 ... 200 mm
Plage de détection valeur finale Sde	20 ... 200 mm
Reproductibilité	< 0,5 mm
Résolution	< 0,3 mm
Temps d'activation ton	< 30 ms
Temps de désactivation toff	< 30 ms
Dérive en température	< 2 % de distance d'objet So
Fréquence sonore	380 kHz
Réglage	Teach-in externe
Aide de réglage	sans LED
Autorisations/certificats	Ecolab

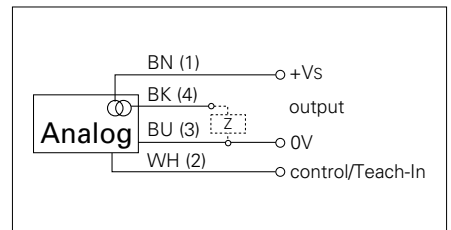
Photo



Données électriques

Plage de tension +Vs	15 ... 30 VDC
Consommation max. (sans charge)	45 mA
Circuit de sortie	Sortie de courant
Signal de sortie	0 ... 10 mA / 10 ... 0 mA
Courant de sortie	< 20 mA
Résistance de charge +Vs max.	< 1100 Ohm
Résistance de charge +Vs min.	< 400 Ohm
Ondulation résiduelle	< 10 % Vs
Protégé contre courts-circuits	oui
Protégé contre inversion polarité	oui

Schéma de raccordement



Données mécaniques

Forme du boîtier	cylindrique avec filetage
Matériau du boîtier	Acier inoxydable 1.4404 (V4A)
Revêtement face active	Parylene
Matériau joint torique	EPDM
Face du détecteur résistant à la pression	6 bar, 20'000 cycle
Largeur / Diamètre	12 mm
Hauteur / Longueur	70 mm
Version de raccordement	Connecteur M12



• robuste aux produits chimiques

Détecteurs de mesure de distances

UNAR 12I9914/S14H

Conditions ambiantes

Température de fonctionnement	0 ... +60 °C
Classe de protection	IP 67

Faisceau sonore typique

