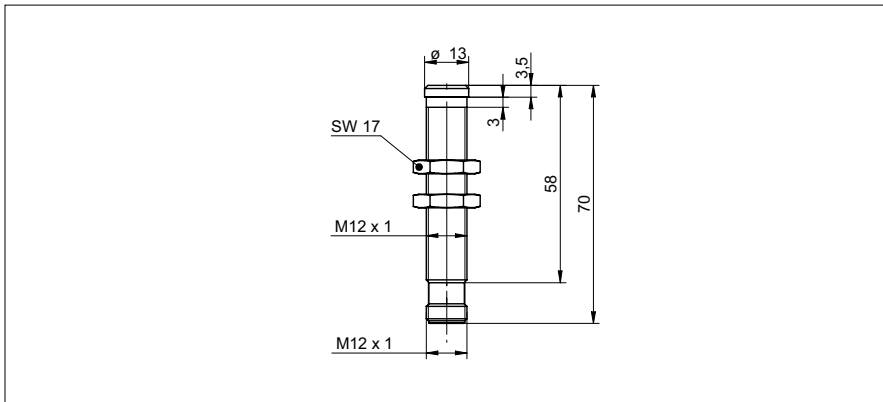


# Ultraschall Näherungsschalter

# UNAR 12P1914/S14H

### Masszeichnung



### Allgemeine Daten

|                               |                 |
|-------------------------------|-----------------|
| Spezialausführung             | chemisch robust |
| Erfassungsbereich Sd          | 10 ... 200 mm   |
| Erfassungsbereich Endwert Sde | 30 ... 200 mm   |
| Hysterese typ.                | 4 % Sde         |
| Wiederholgenauigkeit          | < 0,5 mm        |
| Temperaturdrift               | < 0,18 % Sde/K  |
| Ansprechzeit ton              | < 10 ms         |
| Abfallzeit toff               | < 10 ms         |
| Schallfrequenz                | 380 kHz         |
| Einstellung                   | Ext. Teach-in   |
| Einstellhilfe                 | keine LED       |
| Zulassungen/Zertifikate       | Ecolab          |

### Elektrische Daten

|                                |                     |
|--------------------------------|---------------------|
| Betriebsspannungsbereich +Vs   | 12 ... 30 VDC       |
| Stromaufnahme max. (ohne Last) | 35 mA               |
| Ausgangsschaltung              | PNP Schliesser (NO) |
| Ausgangsstrom                  | < 200 mA            |
| Spannungsabfall Vd             | < 2 VDC             |
| Restwelligkeit                 | < 10 % Vs           |
| kurzschlussfest                | ja                  |
| verpolungsfest                 | ja                  |

### Mechanische Daten

|                            |                             |
|----------------------------|-----------------------------|
| Bauform                    | zylindrisch mit Gewinde     |
| Gehäusematerial            | Stahl rostfrei 1.4404 (V4A) |
| Beschichtung Sensorfront   | Parylene                    |
| Material O-Ring            | EPDM                        |
| Sensorfront druckbeständig | 6 bar, 20'000 Zyklen        |
| Breite / Durchmesser       | 12 mm                       |
| Höhe / Länge               | 70 mm                       |
| Anschlussart               | Stecker M12                 |

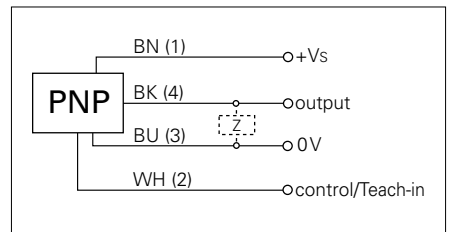
### Umgebungsbedingungen

|                   |              |
|-------------------|--------------|
| Arbeitstemperatur | 0 ... +60 °C |
| Schutzart         | IP 67        |

### Foto



### Anschlussbild



- chemisch robuste Ausführung

**Ultraschall Näherungsschalter**

**UNAR 12P1914/S14H**

**Typische Schallkeule**

