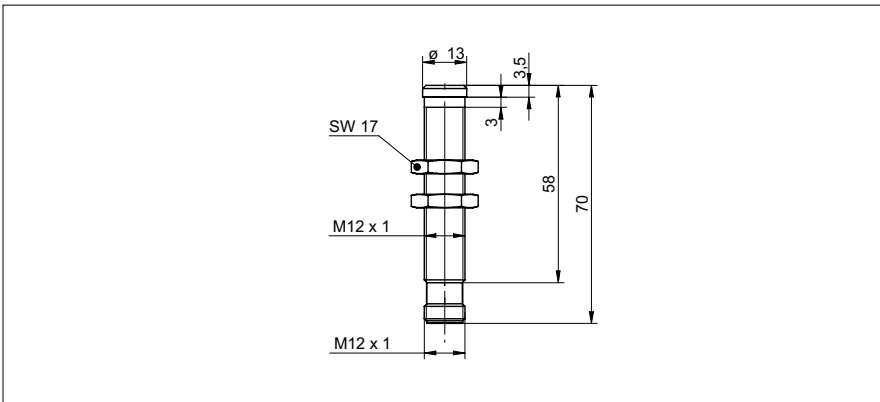


超声波测距传感器

UNAR 12U9914/S14H

尺寸图



基本参数

特殊型号	chemically robust
感应范围 Sd	20 ... 200 mm
扫描范围近极限 Sdc	20 ... 200 mm
扫描范围远极限 Sde	20 ... 200 mm
重复精度	< 0,5 mm
分辨率	< 0,3 mm
响应时间 ton	< 30 ms
释放时间 toff	< 30 ms
温漂	< 与目标距离So的2 %
声波频率	380 kHz
调节	外部自学习
对准器	no LED
许可/证书	Ecolab

电气参数

工作电压范围 +Vs	15 ... 30 VDC
电流消耗 (最大) (无负载)	35 mA
输出电路	电压输出
输出信号	0 ... 10 V / 10 ... 0 V
输出电流	< 20 mA
残余信号	< 10 % Vs
短路保护	是
反向极性保护	是

机械参数

类型	圆柱型 螺纹版
外壳材料	不锈钢 1.4404 (V4A)
涂层有效面	聚对二甲苯
材料 O型环	EPDM
传感器镜头表面耐压	6 bar, 20'000 cycle
宽度 / 直径	12 mm
高度 / 长度	70 mm
连接器类型	连接头 M12

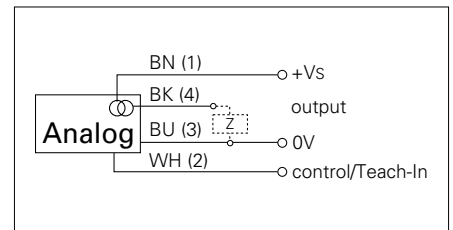
环境条件

操作温度	0 ... +60 °C
防护等级	IP 67

照片



连接图



• chemically robust version (化学稳健的版本)

超声波测距传感器

UNAR 12U9914/S14H

典型声波锥体纵面图

