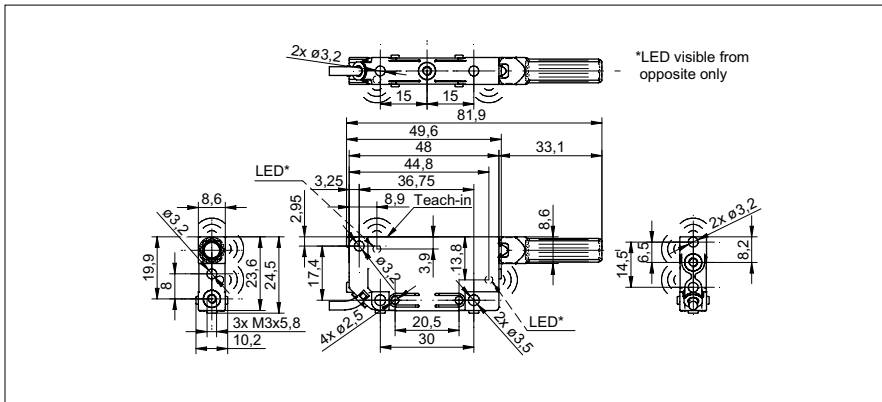


# Détecteurs de proximité à ultrasons

## UNCK 09G8914/D1

### Dessin d'encombrement



### Données générales

Plage de détection Sd	3 ... 150 mm
Plage de détection valeur finale Sde	3 ... 150 mm
Hystérésis typ.	4 % Sde
Reproductibilité	< 0,5 mm
Dérive en température	< 0,18 % Sde/K
Temps d'activation ton	< 7 ms
Temps de désactivation toff	< 7 ms
Fréquence sonore	380 kHz
Réglage	Teach-in
Aide de réglage	LED clignotante
Indication de l'état de sortie	LED verte / LED rouge

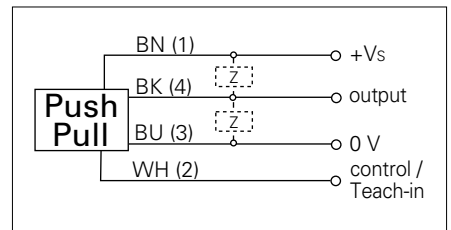
### Photo



### Données électriques

Plage de tension +Vs	12 ... 30 VDC
Consommation max. (sans charge)	35 mA
Circuit de sortie	push-pull
Courant de sortie	< 100 mA
Tension résiduelle Vd	< 2 VDC
Ondulation résiduelle	< 10 % Vs
Protégé contre courts-circuits	oui
Protégé contre inversion polarité	oui

### Schéma de raccordement



### Données mécaniques

Forme du boîtier	parallélépipédique
Matériau du boîtier	PA 12
Largeur / Diamètre	8,6 mm
Hauteur / Longueur	82 mm
Profondeur	24,5 mm
Version de raccordement	Câble PUR 4 x 0,08, 2 m

### Conditions ambiantes

Température de fonctionnement	0 ... +60 °C
Classe de protection	IP 67



- Plage de détection 3 ... 150 mm, mesurée depuis la tuyère sonore

# Détecteurs de proximité à ultrasons

## UNCK 09G8914/D1

### Faisceau sonore typique

