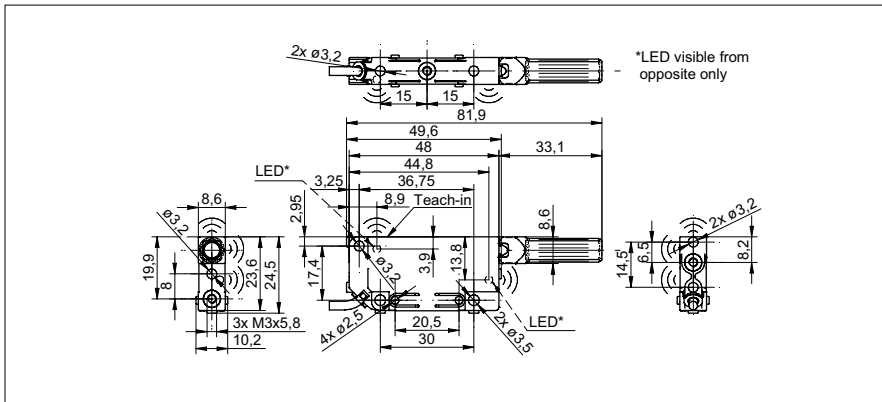


超声波传感器 - 接近式

UNCK 09G8914/D1

尺寸图



基本参数

感应范围 Sd	3 ... 150 mm
扫描范围远极限 Sde	3 ... 150 mm
典型磁滞	4 % Sde
重复精度	< 0,5 mm
温漂	< 0,18 % Sde/K
响应时间 ton	< 7 ms
释放时间 toff	< 7 ms
声波频率	380 kHz
调节	自学习
对准器	目标显示闪光
输出指示灯	绿色 LED / 红色 LED

电气参数

工作电压范围 +Vs	12 ... 30 VDC
电流消耗 (最大) (无负载)	35 mA
输出电路	推挽
输出电流	< 100 mA
压降 Vd	< 2 VDC
残余信号	< 10 % Vs
短路保护	是
反向极性保护	是

机械参数

类型	直角
外壳材料	PA 12
宽度 / 直径	8,6 mm
高度 / 长度	82 mm
深度	24,5 mm
连接器类型	电缆 PUR 4 x 0,08, 2 m

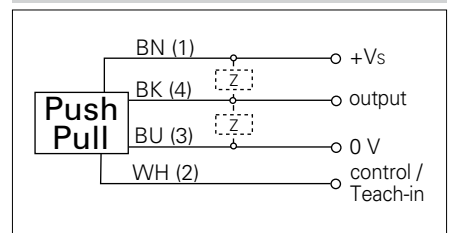
环境条件

操作温度	0 ... +60 °C
防护等级	IP 67

照片



连接图



• 检测范围 3 ... 150 mm, 从束波套口侧

超声波传感器 - 接近式

UNCK 09G8914/D1

典型声波锥体纵面图

