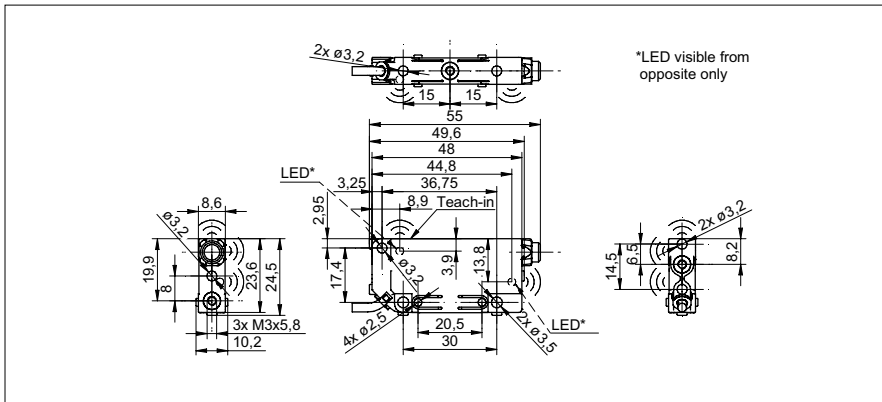


# Ultraschall Distanz messende Sensoren

## UNCK 09G8914/IO

### Masszeichnung



### Allgemeine Daten

Erfassungsbereich Sd	30 ... 200 mm
Erfassungsbereich Startwert Sdc	30 ... 200 mm
Erfassungsbereich Endwert Sde	30 ... 200 mm
Ausführung	IO-Link
Wiederholgenauigkeit	< 0,5 mm
Wiederholgenauigkeit (aktive Filterung)	< 0,1 mm
Auflösung	< 0,3 mm
Auflösung (aktive Filterung)	< 0,1 mm
Ansprechzeit ton	< 7 ms
Temperaturdrift	< 2 % von Objektdistanz So
Schallfrequenz	380 kHz
Einstellung	Teach-in und IO-Link
Einstellhilfe	Objektanzeige blinkt
Empfangsanzeige	LED grün / LED rot

### Elektrische Daten

Betriebsspannungsbereich +Vs	18 ... 30 VDC
Stromaufnahme max. (ohne Last)	35 mA
Ausgangsschaltung	Gegentakt / IO-Link
Baudrate	38400
kurzschlussfest	ja
verpolungsfest	ja

### Mechanische Daten

Bauform	quaderförmig
Gehäusematerial	PA 12
Breite / Durchmesser	8,6 mm
Höhe / Länge	55 mm
Tiefe	24,5 mm
Anschlussart	Kabel PUR 4 x 0,08, 2 m

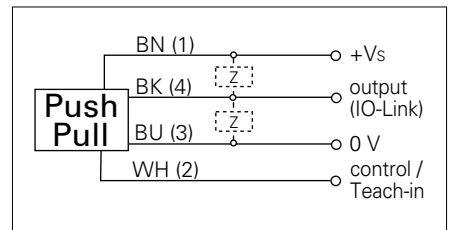
### Umgebungsbedingungen

Arbeitstemperatur	0 ... +60 °C
Schutzart	IP 67

### Foto



### Anschlussbild



**IO-Link**



- IO-Link: Messbereich, Schaltfenster, Absolut/Relativ Teach-in, Servicestatus, Objektpräsenz, Temperaturkompensation ein/aus

# Ultraschall Distanz messende Sensoren

## UNCK 09G8914/IO

Typische Schallkeule

