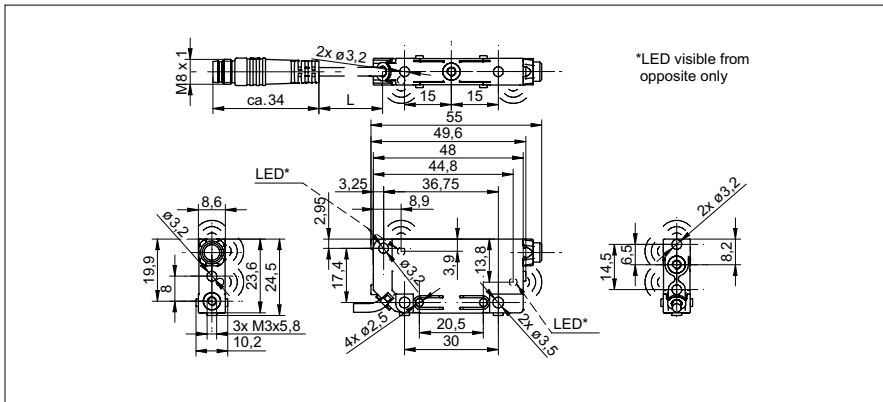


超声波测距传感器

UNCK 09T9114/KS35A

尺寸图



基本参数

|              |  |
|--------------|--|
| 感应范围 Sd      | 30 ... 200 mm                                    |
| 扫描范围近极限 Sdc  | 30 ... 200 mm                                    |
| 扫描范围远极限 Sde  | 30 ... 200 mm                                    |
| 重复精度         | < 0,5 mm   |
| 重复精度 (滤波器开启) | < 0,1 mm   |
| 分辨率          | < 0,3 mm   |
| 分辨率 (滤波器开启时) | < 0,1 mm   |
| 响应时间 ton     | < 7 ms   |
| 温漂           | < 0,18 % Sde/K (补偿功能关, 出厂设定)<br>< 2 % So (补偿功能开) |
| 声波频率         | 380 kHz  |
| 对准器          | 目标显示闪光   |
| 指示灯          | 黄色LED / 红色 LED                                   |

电气参数

|                 |               |
|-----------------|---------------|
| 工作电压范围 +Vs      | 15 ... 30 VDC |
| 电流消耗 (最大) (无负载) | 35 mA         |
| 输出电路            | RS 232        |
| 波特率             | 115200        |
| 残余信号            | < 10 % Vs     |
| 短路保护            | 是             |
| 反向极性保护          | 是, Vs到 GND    |

机械参数

|         |                   |
|---------|-------------------|
| 类型      | 直角                |
| 外壳材料    | PA 12             |
| 宽度 / 直径 | 8,6 mm            |
| 高度 / 长度 | 55 mm             |
| 深度      | 24,5 mm           |
| 连接器类型   | 引线接头 M8, L=200 mm |

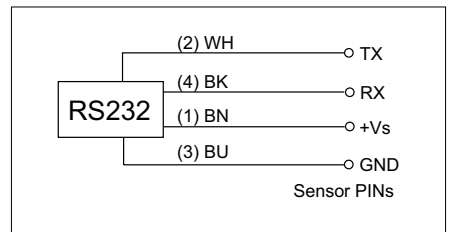
环境条件

|      |              |
|------|--------------|
| 操作温度 | 0 ... +60 °C |
| 防护等级 | IP 67        |

照片



连接图



• 相关功能范围等信息请参看公司网站 ( www.baumer.com)上的安装说明书

超声波测距传感器

UNCK 09T9114/KS35A

典型声波锥体纵面图

