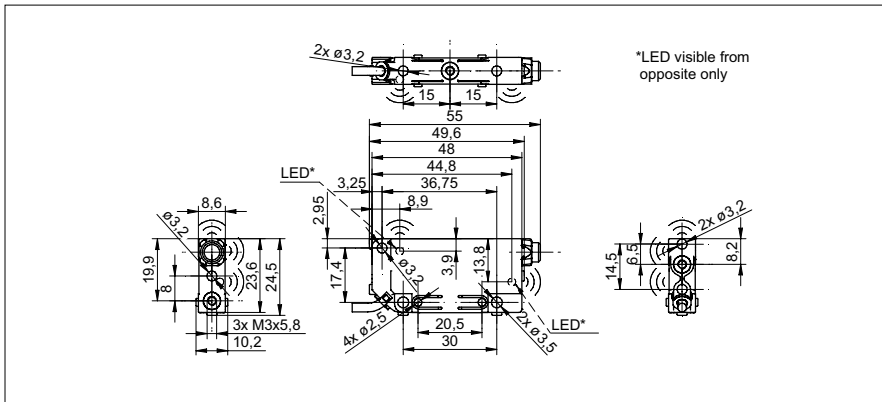


Détecteurs de mesure de distances

UNCK 09T9114

Dessin d'encombrement



Données générales

Plage de détection Sd	30 ... 200 mm
Plage de détection valeur initiale Sdc	30 ... 200 mm
Plage de détection valeur finale Sde	30 ... 200 mm
Reproductibilité	< 0,5 mm
Reproductibilité (filtrage actif)	< 0,1 mm
Résolution	< 0,3 mm
Résolution (filtrage actif)	< 0,1 mm
Temps d'activation ton	< 7 ms
Dérive en température	< 0,18 % Sde/K (comp. déclenché) < 2 % So (compensation enclenché)
Fréquence sonore	380 kHz
Aide de réglage	LED clignotante
Indication réception	LED jaune / LED rouge

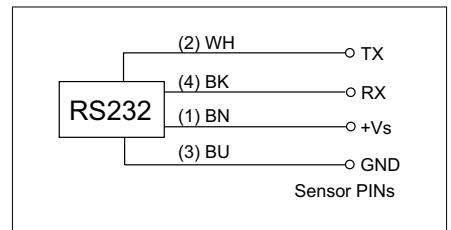
Photo



Données électriques

Plage de tension +Vs	15 ... 30 VDC
Consommation max. (sans charge)	35 mA
Circuit de sortie	RS 232
Baud	115200
Ondulation résiduelle	< 10 % Vs
Protégé contre courts-circuits	oui
Protégé contre inversion polarité	oui, Vs vers GND

Schéma de raccordement



Données mécaniques

Forme du boîtier	parallélépipédique
Matériau du boîtier	PA 12
Largeur / Diamètre	8,6 mm
Hauteur / Longueur	55 mm
Profondeur	24,5 mm
Versión de raccordement	Câble PUR 4 x 0,08, 2 m

Conditions ambiantes

Température de fonctionnement	0 ... +60 °C
Classe de protection	IP 67



• Information about functional range see instruction manual on www.baumer.com

Détecteurs de mesure de distances

UNCK 09T9114

Faisceau sonore typique

