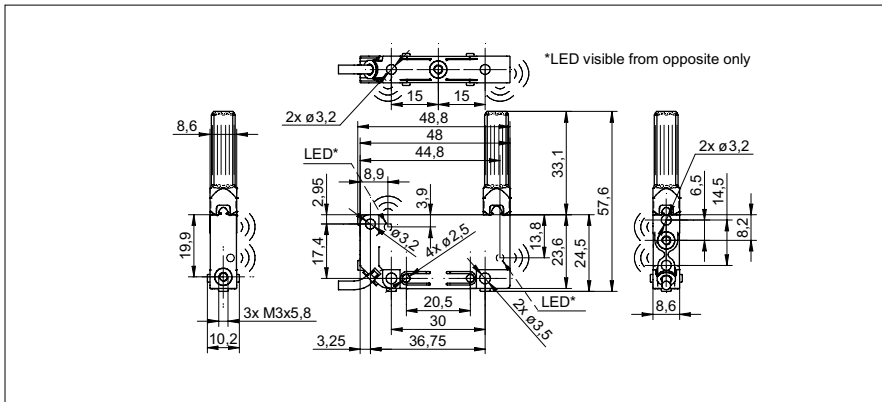


超声波测距传感器

UNDK 09T9114/D1

尺寸图



基本参数

感应范围 Sd	3 ... 150 mm
扫描范围近极限 Sdc	3 ... 150 mm
扫描范围远极限 Sde	3 ... 150 mm
重复精度	< 0,5 mm
重复精度 (滤波器开启)	< 0,1 mm
分辨率	< 0,3 mm
分辨率 (滤波器开启时)	< 0,1 mm
响应时间 ton	< 7 ms
温漂	< 0,18 % Sde/K (补偿功能关, 出厂设定) < 2 % So (补偿功能开)
声波频率	380 kHz
对准器	目标显示闪光
指示灯	黄色LED / 红色 LED

电气参数

工作电压范围 +Vs	15 ... 30 VDC
电流消耗 (最大) (无负载)	35 mA
输出电路	RS 232
波特率	115200
残余信号	< 10 % Vs
短路保护	是
反向极性保护	是, Vs到 GND

机械参数

类型	直角
外壳材料	PA 12
材料(束波套)	POM
宽度 / 直径	8,6 mm
高度 / 长度	48,8 mm
深度	57,7 mm
连接器类型	电缆 PUR 4 x 0,08, 2 m

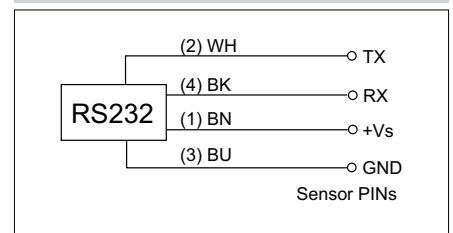
环境条件

操作温度	0 ... +60 °C
防护等级	IP 67

照片



连接图



- 检测范围 3 ... 150 mm, 从束波套口侧
- 相关功能范围等信息请参看公司网站 (www.baumer.com)上的安装说明书

超声波测距传感器

UNDK 09T9114/D1

典型声锥体纵面图

