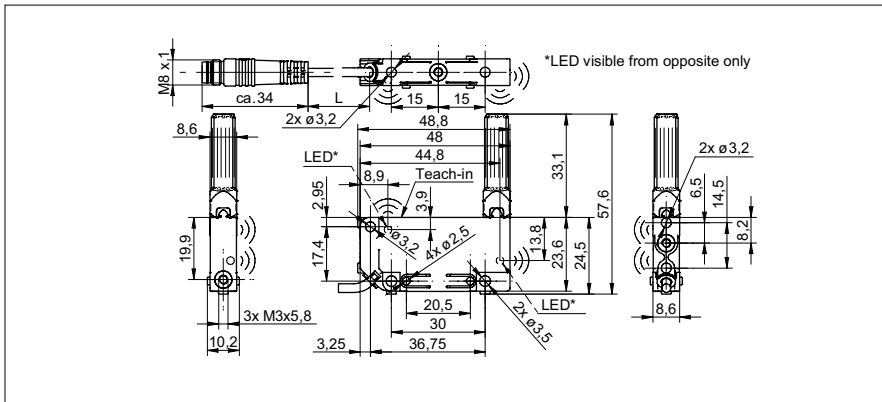


Ultraschall Distanz messende Sensoren

UNDK 09U6914/KS35AD1

Masszeichnung



Allgemeine Daten

Erfassungsbereich Sd	3 ... 150 mm
Erfassungsbereich Startwert Sdc	3 ... 150 mm
Erfassungsbereich Endwert Sde	3 ... 150 mm
Wiederholgenauigkeit	< 0,5 mm
Auflösung	< 0,3 mm
Ansprechzeit ton	< 35 ms
Abfallzeit toff	< 35 ms
Temperaturdrift	< 2 % von Objektdistanz So
Schallfrequenz	380 kHz
Einstellung	Teach-in
Einstellhilfe	Objektanzeige blinkt
Empfangsanzeige	LED gelb / LED rot

Elektrische Daten

Betriebsspannungsbereich +Vs	15 ... 30 VDC
Stromaufnahme max. (ohne Last)	35 mA
Ausgangsschaltung	Spannungsausgang
Ausgangssignal	0 ... 10 V / 10 ... 0 V
Ausgangsstrom	< 15 mA
Restwelligkeit	< 10 % Vs
kurzschlussfest	ja
verpolungsfest	ja

Mechanische Daten

Bauform	quaderförmig
Gehäusematerial	PA 12
Material Schalldüse	POM
Breite / Durchmesser	8,6 mm
Höhe / Länge	48,8 mm
Tiefe	57,7 mm
Anschlussart	Kabelstecker M8, L=200 mm

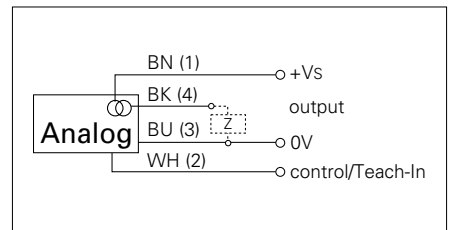
Umgebungsbedingungen

Arbeitstemperatur	0 ... +60 °C
Schutzart	IP 67

Foto



Anschlussbild



- Erfassungsbereich 3 ... 150 mm, gemessen ab der Schalldüse

Ultraschall Distanz messende Sensoren

UNDK 09U6914/KS35AD1

Typische Schallkeule

