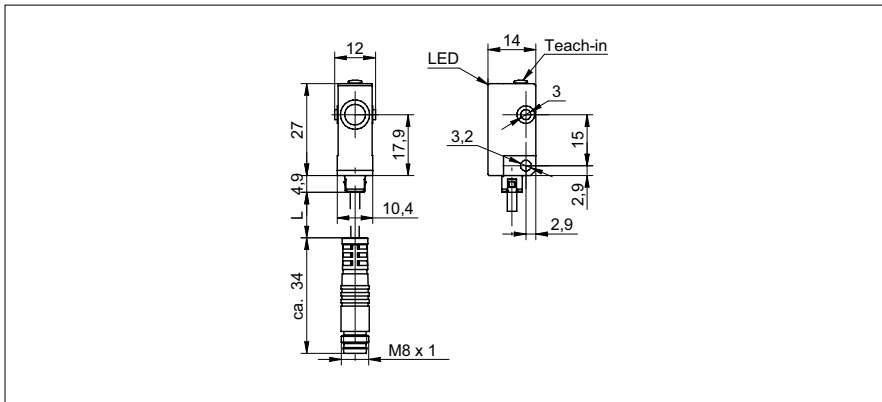


## Détecteurs de proximité à ultrasons

## UNDK 10N8914/KS35A

### Dessin d'encombrement



### Données générales

Plage de détection Sd	10 ... 200 mm
Plage de détection valeur finale Sde	30 ... 200 mm
Hystérésis typ.	4 % Sde
Reproductibilité	< 0,5 mm
Dérive en température	< 0,18 % Sde/K
Temps d'activation ton	< 15 ms
Temps de désactivation toff	< 15 ms
Fréquence sonore	380 kHz
Réglage	Teach-in
Aide de réglage	LED clignotante
Indication de l'état de sortie	LED verte

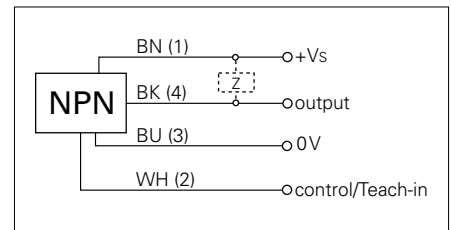
### Photo



### Données électriques

Plage de tension +Vs	12 ... 30 VDC
Consommation max. (sans charge)	35 mA
Circuit de sortie	NPN à fermeture (NO) / à ouverture (NC)
Courant de sortie	< 200 mA
Tension résiduelle Vd	< 2 VDC
Ondulation résiduelle	< 10 % Vs
Protégé contre courts-circuits	oui
Protégé contre inversion polarité	oui

### Schéma de raccordement



### Données mécaniques

Forme du boîtier	parallélépipédique
Matériau du boîtier	Plastique (ASA)
Largeur / Diamètre	10,4 mm
Hauteur / Longueur	27 mm
Profondeur	14 mm
Version de raccordement	Connecteur déporté M8, L=200 mm

### Conditions ambiantes

Température de fonctionnement	-10 ... +60 °C
Classe de protection	IP 67



- à ouverture/à fermeture, programmable

# Détecteurs de proximité à ultrasons

## UNDK 10N8914/KS35A

### Faisceau sonore typique

